

**HE**  
system  
PC Engine

**SUPER**  
CD-ROM<sup>2</sup> SYSTEM

# クイズの星

STAR OF QUIZ



このたびは、サンソフトのCD-ROMディスクをお買い上げいただき、誠にありがとうございました。  
ご使用前に、この「取扱説明書」をよくお読みいただき、正しい使用方法でご利用ください。

## ●ゲームプレイ時の注意

- ①PCエンジン関係の接続に関しましては、各機器に付属の「取扱説明書」をご熟読ください。
- ②CD-ROMには、表と裏があります。必ず、レーベル面(ゲームタイトル等が印刷されている面)を上にしてCD-ROM<sup>2</sup>にセッティングしてください。
- ③ゲームプレイ中に、CD-ROM<sup>2</sup>プレイヤーの蓋を開けることは絶対にお止めください。正常なプレイが出来なくなります。
- ④また、ゲームプレイ中に、CD-ROM<sup>2</sup>本体に振動を与えることはお避けください。正常に読み込むことができなくなる場合があります。

このCD-ROMディスクは、**SUPER CD-ROM<sup>2</sup>**  
専用のゲームソフトです。従来のCD-ROMでは  
作動しませんのでご注意ください。

\*CD-ROMディスクは普通の音楽用CDプレイヤーでは使用しないでください。コンピューター用のデータがオーディオ機器に悪影響を及ぼす場合があります。



STAR OF QUIZ

# クイズの星

とりあつかいせつめいしょ  
**取扱説明書**

## — CONTENTS —



### もくじ

ゲームの始め方 <sup>はじめかた</sup> .....	2
グランプリの狼 <sup>おおかみ</sup> .....	3
クイズグランプリ.....	7
問道-MONDO <sup>もんどう</sup> .....	12
連続クイズいま何問目!? <sup>なんもんめ</sup> ..	15
ハート・オブ・ストーン ..	17

# ゲームの始め方

STAR OF QUIZ ★

①本体にCDソフトを入れ、電源をONにします。「PUSH RUN BUTTON」という青い文字が点滅している画面が表示されたら、コントローラーのRUNボタンを押してください。

②メインタイトル画面が表示されます。コントローラーのRUNボタンを押してください。  
何も押さないでいると、デモ画面が流れます。

③クイズモードのセレクト画面に切り替わります。どのクイズをプレイするか、+ボタンの上下で選び、Iボタンで決定してください。

グランプリの狼……………早押しクイズに答えて自分のマシンを進  
(2~4人用) ……ませ、ゴールを自指すゲームです。

クイズトランプ……………早押しクイズに答えてトランプの神経衰  
(2~5人用) ……弱をしていくゲームです。

問道……………格闘対戦型の早押しクイズゲームです。  
(2人専用)

連続クイズいま何問目?…50問中、連続何問クイズに答えられるか、1  
(1人専用) ……問でもまちがえるとゲームオーバーです。

ハート・オブ・ストーン…RPGタイプのクイズゲームです。音声入  
(1人専用) ……りのアニメドラマ仕立てになっています。

④選択したゲームのタイトル画面が表示されます。この画面のときにセレクトボタンを押すと、②のメインタイトル画面に戻ります。



# グランプリの狼おおかみ

(参加人数:2~4人)

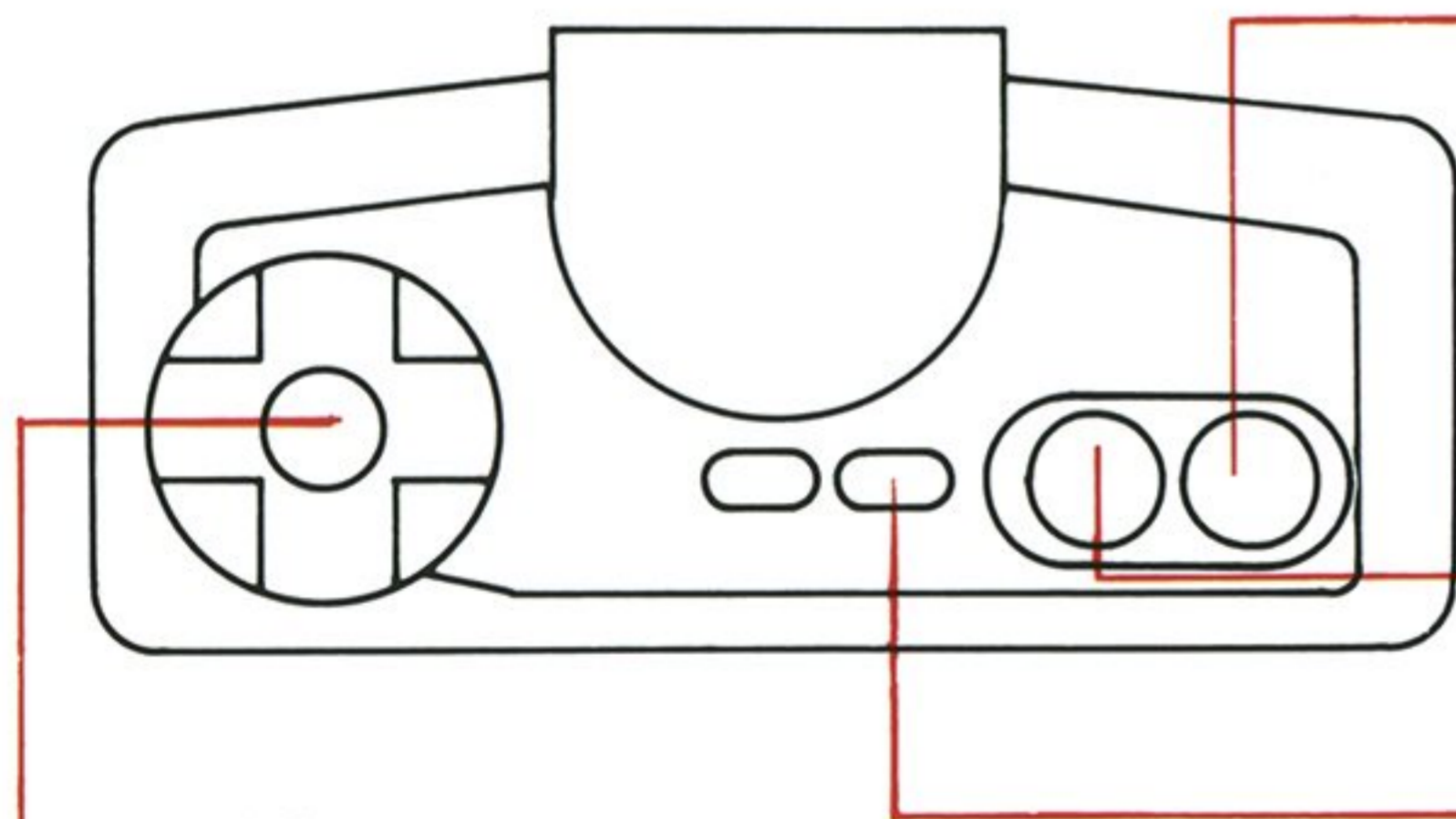
STAR OF QUIZ ★

## ◆ゲームの内容ないよう

人気のF1レースを舞台にした、早押しクイズゲームです。プレイヤーは、全11台のF1マシンの中から1台ずつ選び、クイズに挑戦します。早く押したプレイヤーに解答権が与えられ、正解すれば制限時間の残りタイム数に応じて、自分のマシンを進ませることができます。だれかがゴールした時点で、そのレースは終了です。

レースは「MONACO GP」「U. S. A. GP」「JAPAN GP」の3ステージで行われます。

## ◆コントローラーの使い方つかかた



### 十字ボタン

- ①上下で、問題の答えを選びます。
- ②左右で、ネーム入力画面で文字を選びます。左を押すと文字がA・B・C……の順に進み、右を押すとC・B・A……と戻ります。

### I ボタン

- ①選択を決定するときに使います。
- ②解答優先権を得るための早押しに使います。
- ③レース終了後のポイント画面からランキング画面に切り替えます。

### II ボタン

ネーム入力画面で文字キャンセルに使います。

### RUN ボタン

ゲームスタートするときに使います。

## ◆ゲームの進め方

①タイトル画面で、RUNボタンを押します。

②キャラクターを選びます。選択は、この画面に切り替わってから5秒以内に行わないと、再び①のタイトル画面に戻ってしまいます。Iボタンを早く押した順に、1プレイヤー、2プレイヤーと上から順にエントリーされます。キャラクターの顔は、何番目のプレイヤーにエントリーしたかによって決まります。

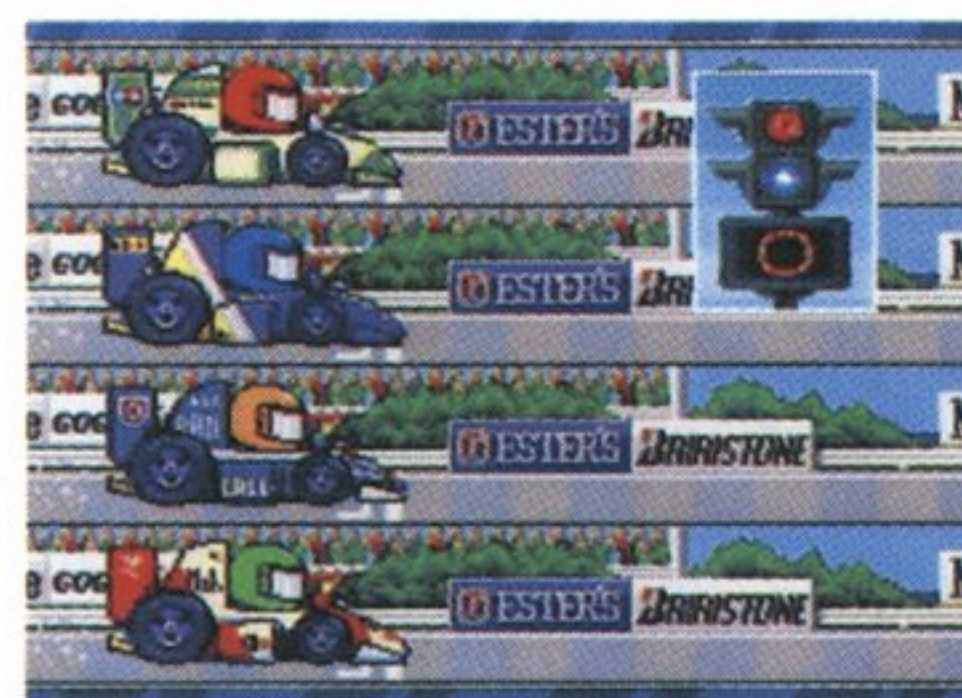
③次に各キャラクターのネームを入力します。+ボタンの左右で文字を選び、Iボタンで決定してください。ネームは、4文字まで入力できます。4文字以下の場合でも(たとえば1文字だけでいい場合など)、「空白文字」を入力し、4文字まで埋めていってください。

④使用するマシンを選択します。マシンには、次の3種類がありますが、自分で故意に選択することはできません。マシン選択部分がスロットマシンのように回転していますから、好きなときに各自Iボタンを押してください。スロットが止まったときのマシンが、そのプレイヤーの使用マシンとなります。

マシンの選択は各ステージごとに行います。



マシン	せいげんじかん 制限時間	ペナルティー
Bクラス	8	1
Aクラス	12	2
スペシャル	12	1



⑤いよいよレースの開始です。右のようなレース画面が表示され、GOサインが出たら、各マシンが一斉にスタートします。

⑥クイズ画面に切り替わり、3択問題が表示されます。答えがわかった時点でIボタンを押してください。だれよりも早く制限時間以内に押したなら1番の札が立ち、最初に答える権利が与えられます。3つの答えの中から正解と思われるものを+ボタンの上下で選び、Iボタンで決定してください。



◆問題が表示されてから制限時間内（各マシンの性能によって制限時間は異なります）にIボタンを押さないと、TIME UPとなります。また早押しでIボタンを押した後も、4秒以内に答えなければ、やはりTIME UPとなり、その問題については答える権利を失います。

◆最初の人（1番目）が答えをまちがえたりTIME UPした場合は、次に早押しした人に解答権が移ります。2番目（2番目）の人（2番目）も答えに失敗した場合には、そこでその問題は終了し、次の問題に移ります。

⑦クイズに正解すると、画面は再びレース画面に切り替わり、正解したプレイヤーのマシンが先に進んでいくアニメーションが表示されます。進む距離は、答えたときの制限時間の残りタイムによって異なります。



⑧いずれかのプレイヤーがゴールするまで、問題は出題され続けます。

## ❖ペナルティーについて

クイズの解答をまちがえると、マシントラブルとなり、「休み」のペナルティーが加えられます。ペナルティーは、マシンの性能によって異なり、3回まちがえるごとに、Bクラスとスペシャルは2回休み、Aクラスは3回休みとなります。



休みの間は、問題に答えることができませんので、注意してください。



## ❖勝利条件

各ステージは、いずれかのプレイヤー1人がゴールした時点で終了となります。2位以降はゴールに近い順に順位が決定されますが、レースが終了した時点でマシントラブルで休んでいたプレイヤーは、たとえ2番目にゴールに近くても最下位となります。

トップから順に「ドライバースポイント」が与えられ、最終的な勝敗は全3ステージの「ドライバースポイント」の合計点によって決まります。



## クイズランプリ

(参加人数:2~5人)

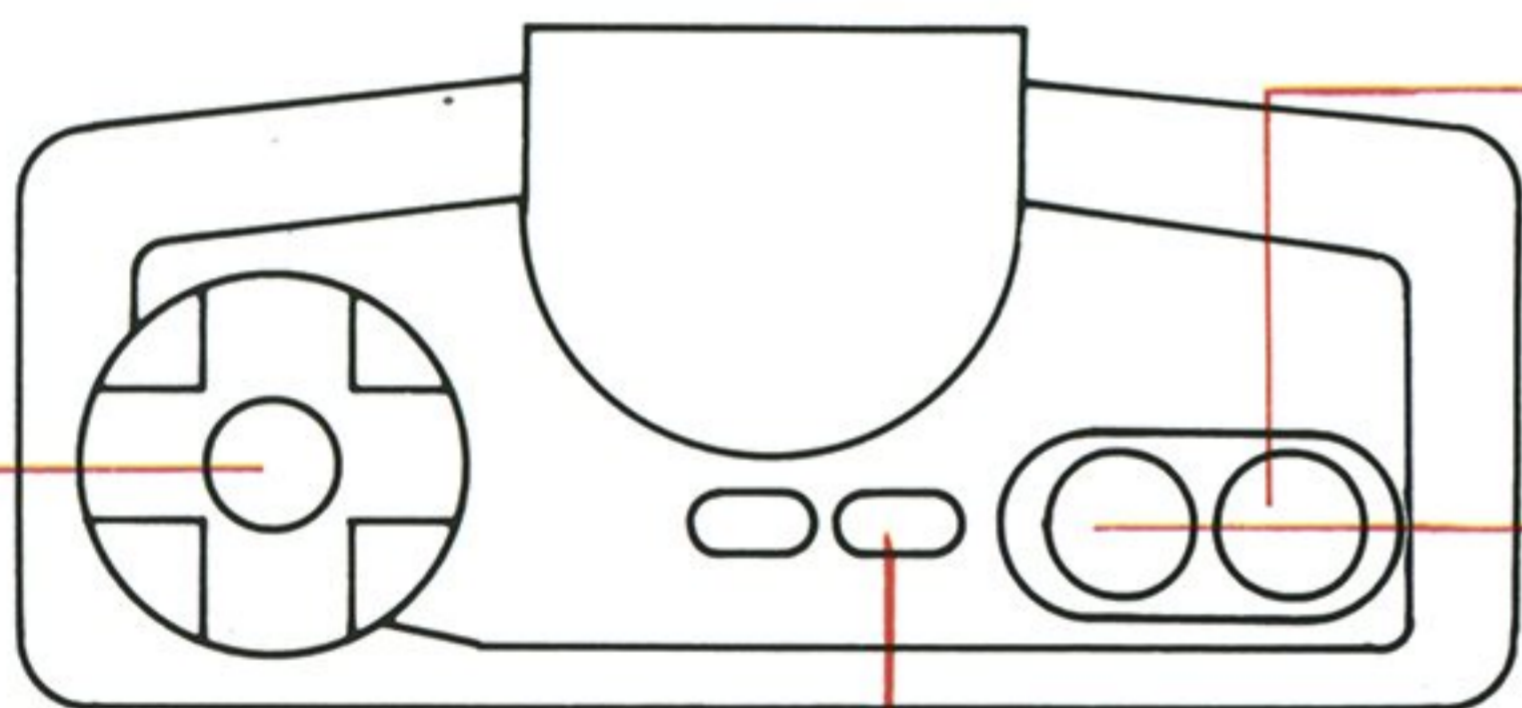
STAR OF QUIZ ★

## ◆ゲームの内容

早押しクイズに答えながら、トランプの神経衰弱をしていくゲームです。プレイヤーは、5人のキャラクターの中から1人を選び、クイズに挑戦します。クイズに正解すると「カード場」からカードをめくる権利が与えられ、カードが一致すればポイントが入ります。

カードの中には「イベントカード」なるものも含まれており、プラス・マイナスさまざまなイベントが用意されています。

## ◆コントローラーの使い方



## I ボタン

- ①選択を決定するときに使います。
- ②解答優先権を得るための早押しに使います。

## II ボタン

ネーム入力画面で、文字キャンセルに使います。

## RUN ボタン

ゲームスタートするときに使います。

## + ボタン

- ①上下で、問題の答えを選びます。
- ②左右で、ネーム入力画面で文字を選びます。左を押すと文字がA・B・C……の順に進み、右を押すとC・B・A……と戻ります。
- ③左右で、「仕返しカード」を引いたとき、どのプレイヤーからカードをもらうか選択します。
- ④左右で、キャラクターを選択します。
- ⑤上下左右で、カード場のカードを選択します。

## ◆ゲームの進め方

- ①タイトル画面で、RUNボタンを押します。
- ②ゲームへの参加表明をします。これは、この画面に切り替わってから5秒以内に行わないと、再び①のタイトル画面に戻ってしまいます。参加するプレイヤーは、それぞれIボタンを押して決定してください。
- ③次に各プレイヤーのネームを入力します。+ボタンの左右で文字を選び、Iボタンで決定してください。ネームは、4文字まで入力できます。4文字以下の場合でも(たとえば1文字だけでいい場合など)、「空白文字」を入力し、4文字まで埋めていってください。
- ④キャラクターを選びます。コントローラー1は「1」、コントローラー2は「2」……というように、対応する番号が画面に表示されます。各自、+ボタンの上下左右でキャラクターを選び、Iボタンで決定してください。



⑤「カード場」の画面で、カードの説明が行われます。  
I ボタンで説明文を送って行ってください。続いて、どの位置にどのカードがあるのか、順番に公開されます。カードの公開の終了後、I ボタンを押すと、いよいよゲームが開始します。



⑥クイズ画面に切り替わり、3択問題が表示されます。答えがわかった時点でI ボタンを押してください。だれよりも早く制限時間以内に押したなら1番の札が立ち、最初に答える権利が与えられます。3つの答えの中から正解と思われるものを+ボタンの上下で選び、I ボタンで決定してください。



◆問題が表示されてから10秒以内（タイムゲージが画面上に赤い帯で表示されます）にI ボタンを押さないと、TIME UPとなります。また早押し of I ボタンを押した後も、4秒以内に答えなければ、やはりTIME UPとなり、その問題については答える権利を失います。

◆最初の人 が 答えをまちがえたりTIME UPした場合は、次に早く押した人に解答権が移ります。2番目の人も答えに失敗した場合には、そこでその問題は終了し、次の問題に移ります。

⑦クイズに正解すると、「カード場」画面に切り替わり、カードを2枚めくることができます。1枚ずつ+ボタンの上下左右でカードを選び、Iボタンで決定してください。みごとカードが一致すると、カードの合わせ方に応じたポイントが入り、続けてカードをめくることができます。カードが合わなかった場合は、クイズ画面に戻ります。



⑧「カード場」のカードがすべてなくなるか、もしくはカードを合わせることが不可能となるまで、クイズは続けられます。



## ❖ カードの合わせ方について

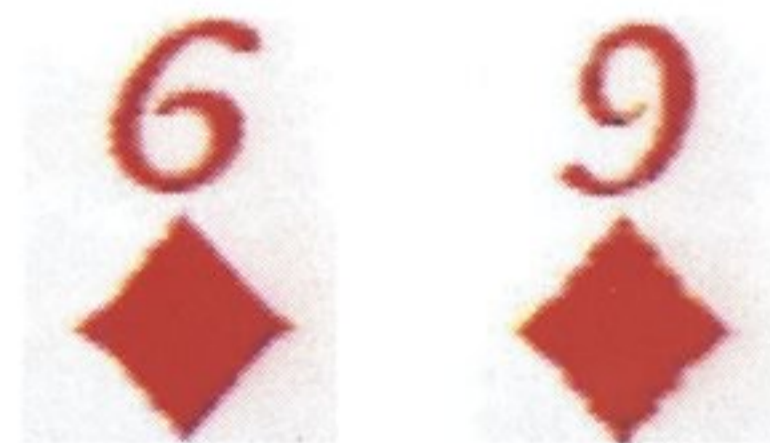
カードの合わせ方は、大きく分けて次の2通りあります。

カードとカードを数字で合わせる



2ポイント

カードとカードをマークで合わせる



1ポイント

その他カードの合わせ方によって、ポイントを多くもらえる場合があります。

## ◆ イベントカードについて

カードの中<sup>なか</sup>にはイベントカードが隠<sup>かく</sup>されており、その内容<sup>ないよう</sup>によって得<sup>とく</sup>をしたり、損<sup>そん</sup>をしたりします。イベントカードをめくり<sup>あ</sup>当てたら、画面<sup>がめん</sup>の説明<sup>せつめい</sup>にしたがってIボタンを押<sup>お</sup>してください。数<sup>すう</sup>種類<sup>しゆるい</sup>のイベントカードがスロットマシン<sup>かいてん</sup>のように回<sup>いちど</sup>転<sup>お</sup>します。もう一度Iボタンを押<sup>お</sup>し、スロットの止<sup>と</sup>まったところで、イベントの内容<sup>ないよう</sup>が決定<sup>けつ</sup>します。



- ・プレゼントカード……2～5ペア分のポイントがランダムでもらえます。
- ・ルーペカード……4枚<sup>まい</sup>だけカードをのぞくことができます。
- ・シャッフルカード……カード場<sup>ば</sup>のカードをランダムに入れ換<sup>か</sup>えます。
- ・ダイナマイトカード……カード場<sup>ば</sup>のカードをランダムに消滅<sup>しょうめつ</sup>させます。
- ・びっくりカード……手持ち<sup>ても</sup>のポイントが半分<sup>はんぶん</sup>なくなります。
- ・スリープカード……しばらくの間<sup>あいだ</sup>休み<sup>やす</sup>みとなります。
- ・仕返し<sup>しかえ</sup>カード……他<sup>ほか</sup>のプレイヤー1人<sup>り</sup>からポイントが奪<sup>うば</sup>えます。

## ◆ 勝利条件<sup>しょうり じょうけん</sup>

ゲーム終了<sup>しゅうりょう</sup>後、プレイヤーの手持ち<sup>ても</sup>ポイントの多<sup>お</sup>さによって、順位<sup>じゆんい</sup>が決定<sup>けつてい</sup>します。



# もん どう 問道-MONDO-

(参加人数:2人専用)

STAR OF QUIZ ★

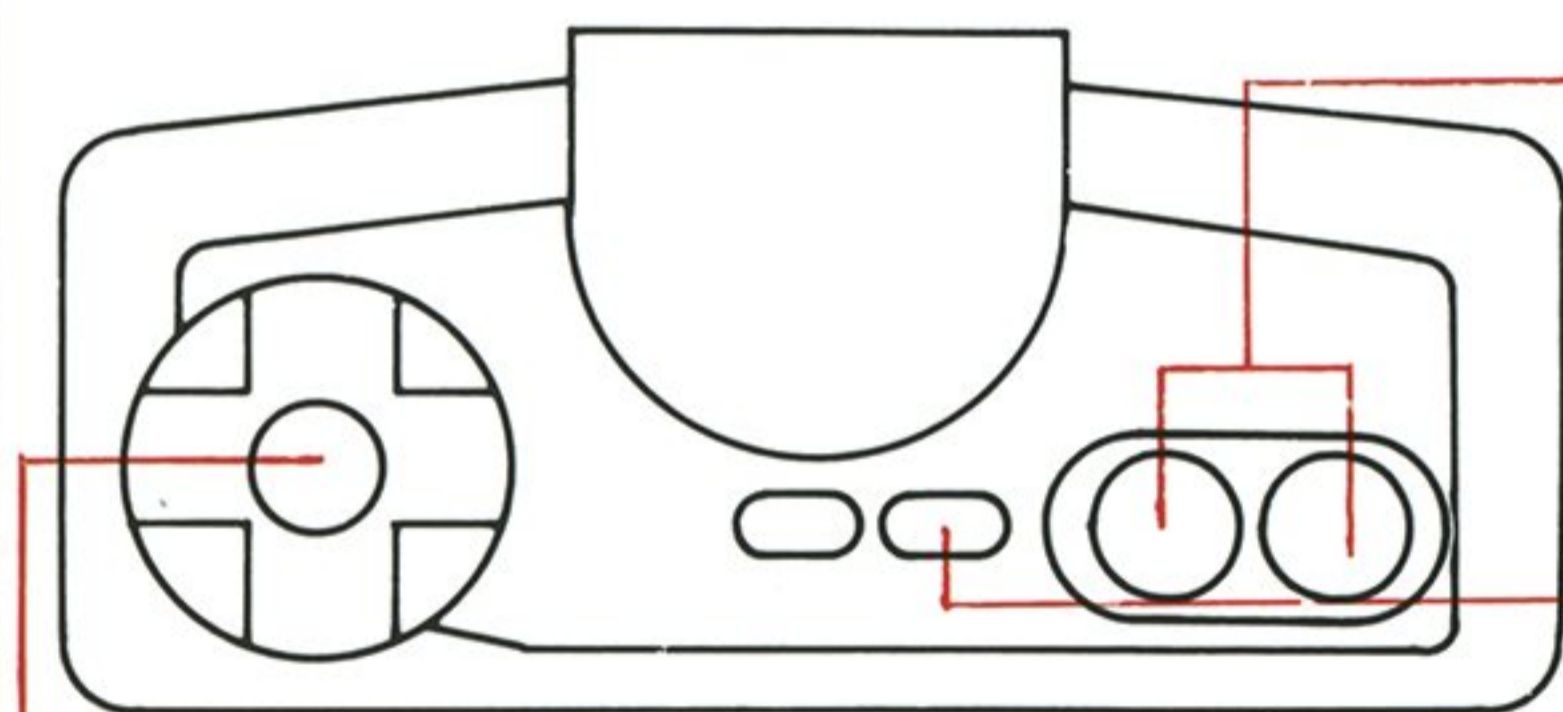
## ❖ ゲームの内容

格闘対戦型の早押しクイズゲームです。プレイヤーは、4種類のキャラクターの中から1人を選び、クイズに挑戦します。各キャラクターは、それぞれ異なる特徴を持っています。

相手よりも先にクイズに正解すれば、相手にダメージを与えることができます。与える強さは制限時間の残り時間が少ないほど大きく、さらに必殺技を繰り出すことも可能です。

また、答えがわからなかったときは、すばやくガードをしていれば、ダメージを半減させることができます。

## ❖ コントローラーの使い方



### I・IIボタン

決定するときに使用します。  
同時押しで選択肢を決定すると、必殺技となります。

### RUNボタン

ゲームスタートに使用します。

### 十字ボタン

- ① 上で、1番目の選択肢を選ぶときに使用します。
- ② 下で、3番目の選択肢を選ぶときに使用します。
- ③ 右で、プレイヤー1の2番目の選択肢を選ぶときに使用します。また、プレイヤー2のガードに使用します。
- ④ 左で、プレイヤー2の2番目の選択肢を選ぶときに使用します。また、プレイヤー1のガードに使用します。

## ◆ゲームの進め方

①タイトル画面で、I ボタンを押すと「入門」、II ボタンで「乱取り」のモードになります。

- ・入門：プロローグの後、ゲームスタート
- ・乱取り：直接、ゲームスタート

②キャラクターを選びます。青色がプレイヤー1、赤色がプレイヤー2を表します。各自、好きなキャラクターを+ボタンの左右で選び、I ボタンで決定してください。各キャラクターの特徴は、次のとおりです。



ロバート・メイプルソープ

けんじゅう たつじん  
拳銃の達人。

ひっさつわざ  
必殺技：カリフォルニアショット



スミコ・キヨオカ&ヒロミ・サイモン

ぼつぐん  
抜群のコンビネーション。

ひっさつわざ  
必殺技：シーラカンスビーム

イリナ・イオネスコ

さすらいのくの一。

ひっさつわざ  
必殺技：白薔薇斬り

ピーター・ワイトキン

パワーで彼の右に出るものはいない。

ひっさつわざ  
必殺技：キャロルアタック

③クイズ画面に切り替わり、ゲーム開始です。答えがわかった時点で相手より早く正解だと思われる解答に色帯を合わせ、I またはII ボタンを押して下さい。相手よりも先に押せば、解答部分がそのプレイヤーの色帯になります。

I・II ボタンを同時に押すと、相手に必殺技でダメージを与えることができます。



◆問題が表示されてから一定時間(タイムゲージが画面下に表示されます)にボタンを押さないと、TIME UPとなります。

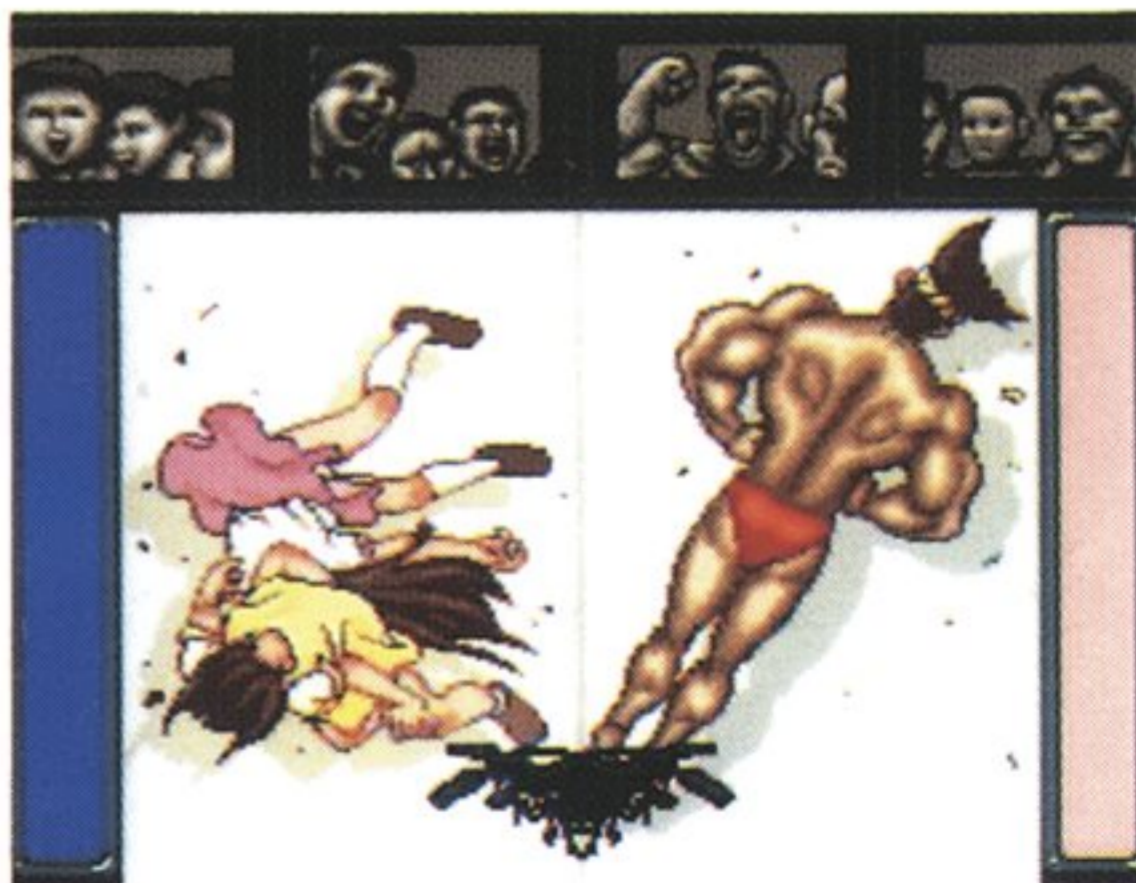
◆先にボタンを押した方が答えをまちがえたりTIME UPした場合は相手に解答権が移ります。それでも答えに失敗した場合は相打ちとなり次の問題に移ります。

④どちらかがクイズに正解すると、カード同士のバトルシーンが表示されます。✦ボタンの右または左を押してガードしていれば、受けるダメージを半減させることができます(ただし、答えをまちがえたり、タイムオーバーになったとき、またガードする前に相手が正解したときは効果はありません)。

2人ともクイズに失敗して相打ちになった場合も、やはりバトルシーンは表示され、両方ともダメージを受けることとなります。

⑤同時に倒れたときは、ドローゲームとなり、HP半分で再びゲームが再開されます。

⑥どちらかのHPがなくなるまでクイズは続けられます。



## ◆勝利条件

相手のHPをなくした時点で「一本」とし、先に「二本」取った方の勝ちとなります。



# れんぞく なんもんめ 連続クイズいま何門目!?

さんかにんずう りせんよう  
(参加人数:1人専用)

STAR OF QUIZ ★

## ◆ゲームの内容

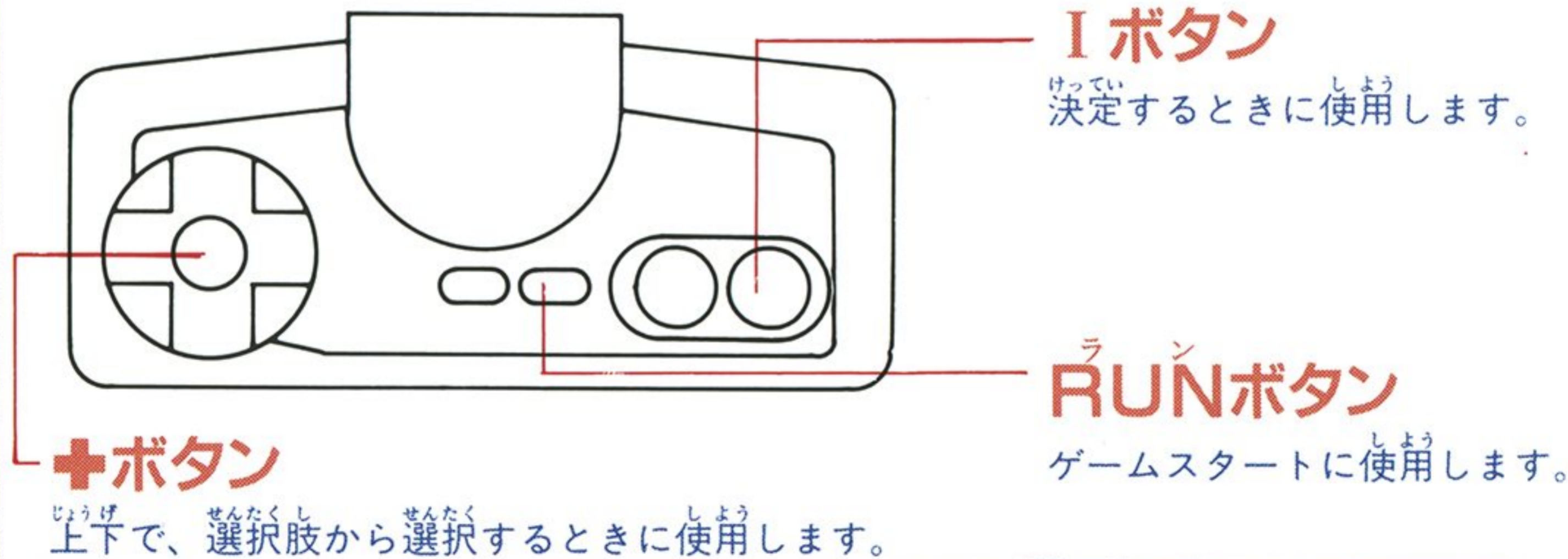
50問中、連続何問クイズに答えられるかを試すゲームです。1問でもまちがえると、その場でゲームオーバーとなってしまいます。

時間制限はありませんから、よく考えて答えてください。

50問まで連続して正解すると、最後にパスワードが表示されます。これをハガキに書いて応募券を貼りサン電子まで送ってください。先着50名にサンソフトのオリジナルグッズが当たります。

ぜひ、がんばって挑戦してみてください!

## ◆コントローラーの使い方



おうぼけん  
応募券

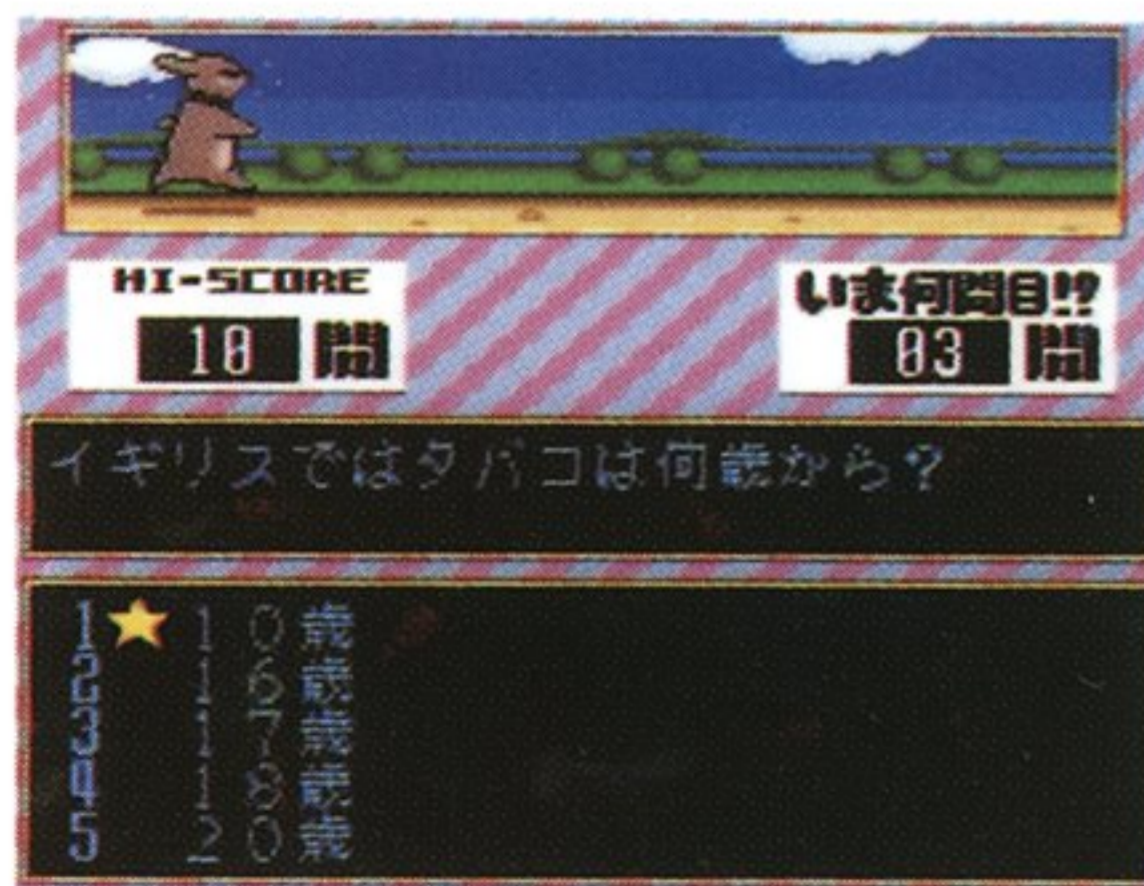
## ❖ ゲームの進め方

①タイトル画面で、RUNボタンを押します。

②このゲームの主人公であるウサギ君が、スタートラインに立ち、ゲームが開始します。

③問題と5種類の解答が表示されますから、よく考えて正解と思われる解答を+ボタンの上下で選び、Iボタンで決定してください。

④正解すれば、次の問題に移ります。不正解の場合は、その時点でゲームオーバーです。



※時間制限はありません。



# ハート・オブ・ストーン

(1人専用)

STAR OF QUIZ ★

## ◆ゲームストーリー

主人公・藤井星丸は小学校5年生。ある日、幼なじみの小泉真奈が、何者かに誘拐されてしまった。犯人たちの目的は、真奈の父親である考古学者の小泉源蔵が、古代文明の遺跡で発見した“紫晶石”を手に入れることだったらしい。

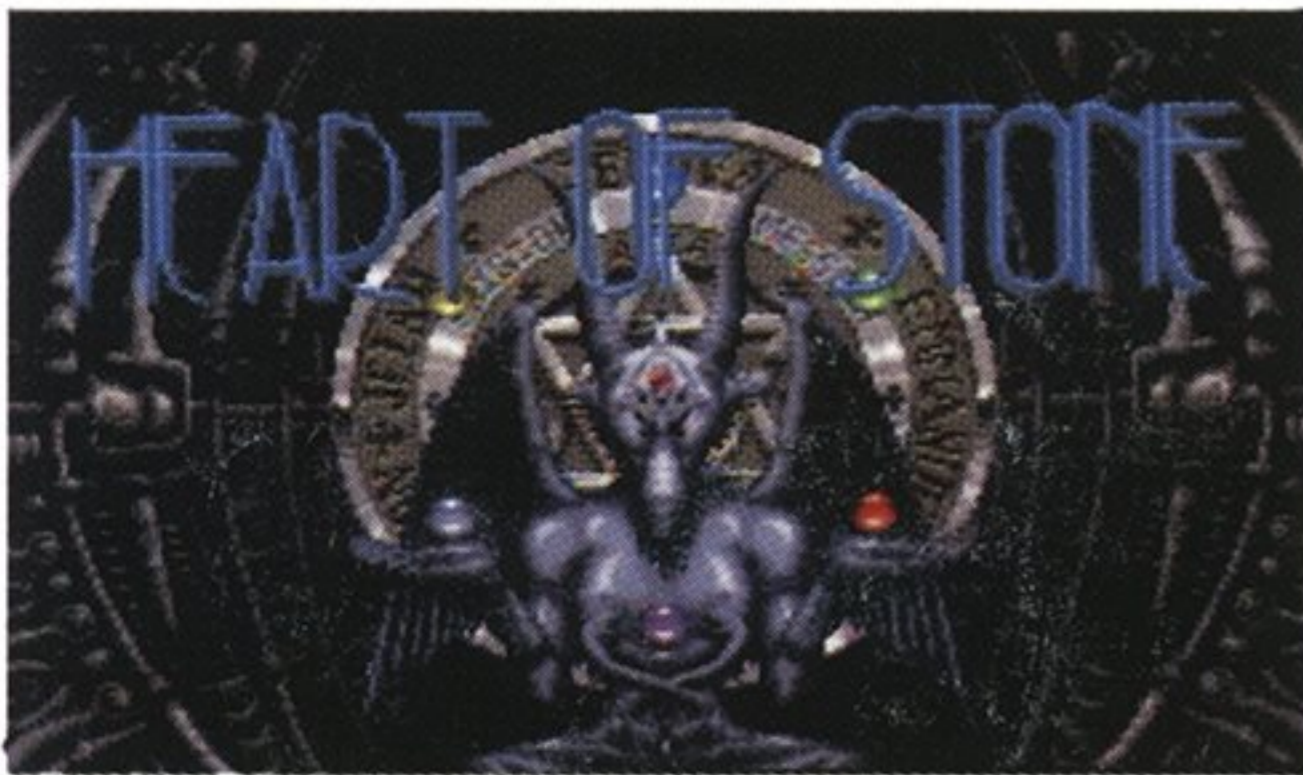
それを知った星丸は、真奈を助け出すために、行動を開始する。

## ◆ゲームの内容

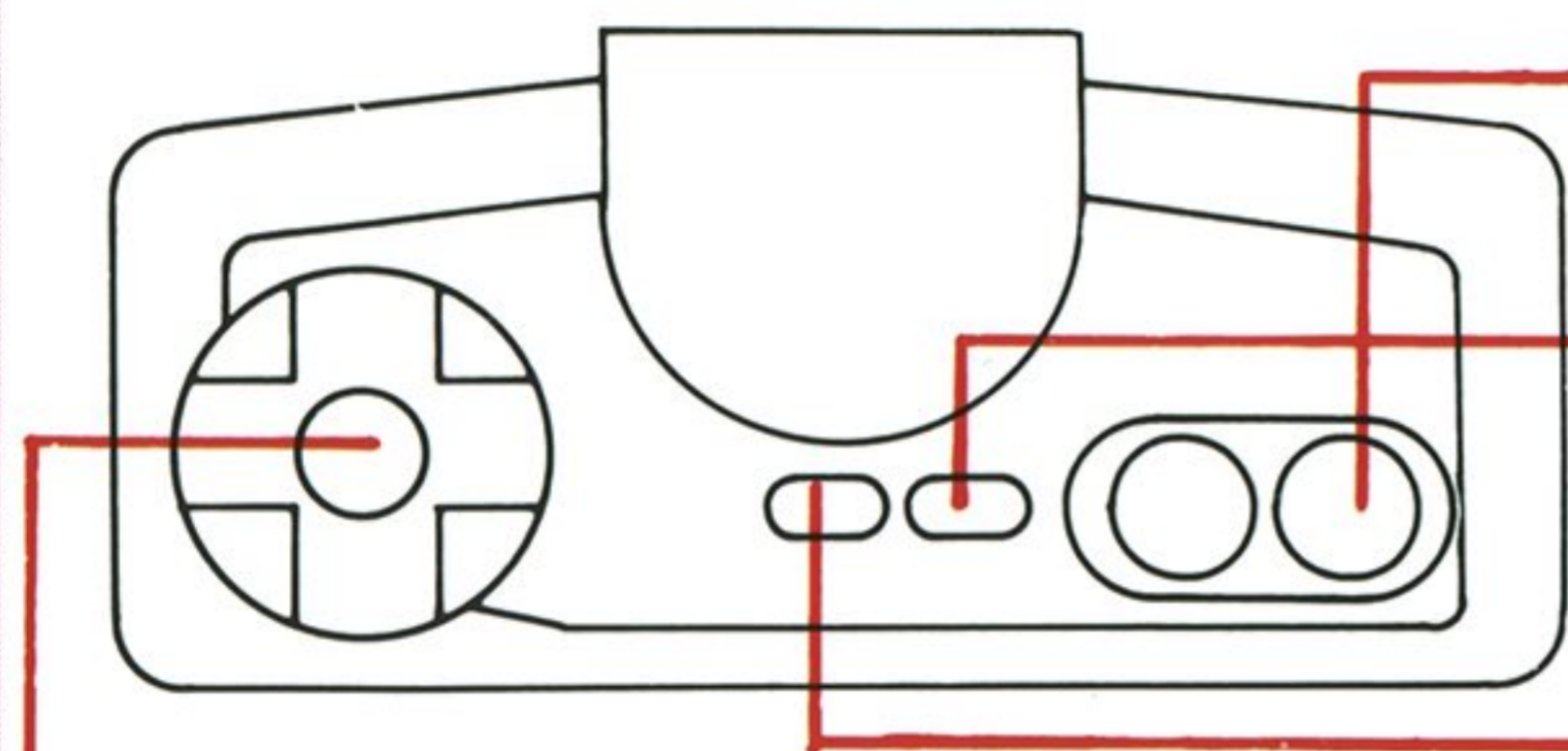
プレイヤーは主人公・藤井星丸となって、何者かに誘拐された真奈ちゃんを無事に助け出すことを目的に、ゲームを進めていきます。

星丸の行く手には、さまざまな敵が現れ、その行動を妨害しようとしてクイズで挑戦してきます。クイズ対戦はライフ（HP）制で、敵のライフをすべてなくした時点で星丸の勝ちとなり、次の場所へ移動することができます。けれども、逆に星丸のライフがなくなると星丸の負けとなり、ゲームオーバーです（回数に制限はありますがコンティニューできます）。

もちろん、登場するのは敵ばかりではありません。星丸の助けになる情報やアイテムを提供してくれる味方も現れますから、安心してください。はたして星丸は、さらわれた真奈ちゃんを無事に助け出すことができるでしょうか!?



## ❖ コントローラーの使い方 つかかた



### I ボタン

決めてい 決定するときに使用します。

### RUN ボタン

ゲームスタートに使用します。

### SELECT ボタン

デモ画面を省略するときに使用します。

### + ボタン

じょうげ 上下で、せんたくし 選択肢からせんたく 選択するときに使用し、じょうげ 上下  
きゆう 左右で、マップ画面でのキャラクターの移動に使用します。

## ❖ おもな登場人物 とうじょうじんぶつ ❖

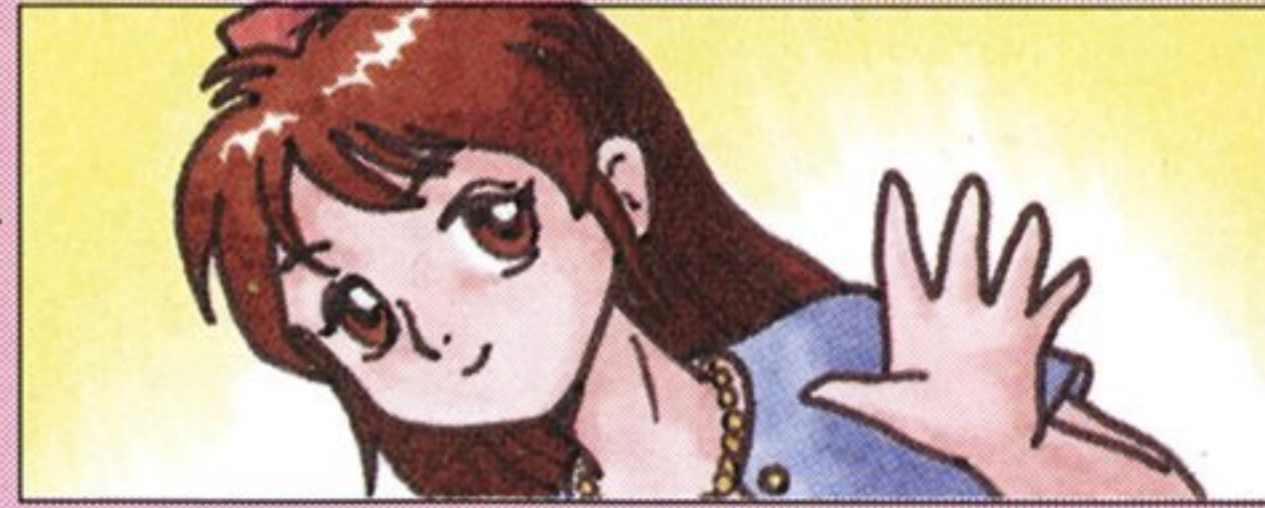
ふじいほしまる  
藤井星丸



このゲームの主人公。草薙小学校の5年生。11才。スポーツが得意で、リトルリーグに入っている。好きなテレビ番組は、「あぶない刑事」シリーズで、自分も将来は刑事になりたいと思っている。



星丸と同じクラスの女の子で、クラスのアイドル。  
父親が考古学者であることから、遺跡を調べるため、  
家族で長年海外に住んでいた。2年前に帰国し、星  
丸の家の近くに越してきて、現在に至る。



小泉真奈

小泉源蔵



真奈の父親。41才。大学の考古学の教授で、超古代  
文明について研究している。古代遺跡などの調査及  
び研究のために、世界中を飛び回っている。今回の  
事件の発端である“紫晶石”の持ち主。

今回の事件について捜査をしている若手エリート刑  
事。犯人の要求のため自由に動けず、星丸に協力を  
依頼する。しかし、それには他の狙いがあるようだ。  
“紫晶石”に強い関心を持っている。



早瀬徹

リー・ウオン



香港マフィアの幹部。ボスの命令で真奈を誘拐する  
ための指揮をとっている。しかし、根はいい奴で、  
曲ったことが大嫌いなため、星丸にチャンスを与え  
た。愛用している銃は、ベレッタM92F。



おことわり

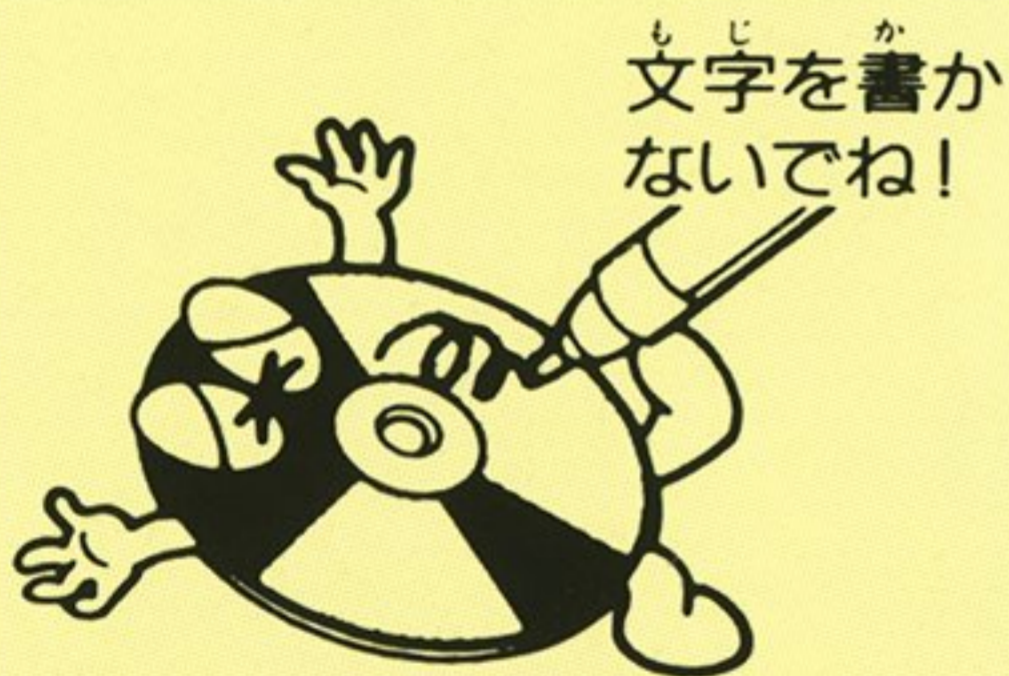
商品の企画・生産には万全の注意を払っておりますが、万一誤動作等をおこすような  
場合がございましたら、恐れ入りますが弊社までご一報ください。  
なお、ゲーム内容についてのお問い合わせにはお答えできませんのでご了承ください。



● 信号読み取り面（レーベル面の反対側の光った面）を汚さないように注意してください。汚れた場合は、やわらかい布で、中心部から外周部に向かって放射状に軽く拭きとってください。



● CD-ROMディスクにキズをつけないようにしてください。ケースからの出し入れの際は、こすりキズをつけないよう、特に注意してください。



● レーベル面に、鉛筆やボールペンなどで文字を書いたり、シール等を貼らないでください。読み取り面にキズをつける恐れがあります。CD-ROMディスクを曲げたり、センター孔を大きくしないでください。



● プレイ後は元のケースに入れて保管してください。また、CD-ROMディスクは、高温、高湿の場所には保管しないでください。



STAR OF QUIZ

# クイズの星



**サン電子株式会社**

〒483 愛知県江南市古知野町朝日250

TEL (0587) 55-3500

**テレフォン案内0587-55-1120**