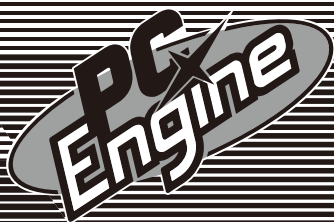


ピーシーエンジンミニ

PC Engine mini

取扱説明書



このたびは、弊社製品をお買い上げいただき誠にありがとうございます。ご使用になる前に、この取扱説明書と AC アダプター（別売）の取扱説明書をよくお読みのうえ、本品を安全にご使用ください。特に「安全のために」および「健康上のご注意」は必ずご覧ください。お読みになったあとは、いつでも見られるように、大切に保管してください。

小さなお子様をご使用になる場合は、必ず保護者の方がよくお読みの上、安全にご使用ください。

安全のために



警告

下記の注意事項を守らないと、火災・感電などにより死亡や大けが、周辺の物品の破損の原因となります。

油煙、湯気、湿気、ほこりの多い場所には置かない

上記のような場所に置くと、火災や感電の原因となります。

本品に水をかけたり、水のかかる場所に置かない

感電や故障の原因となります。

車内、直射日光のあたる場所や熱器具の近くに設置・保管しない

内部の温度が上がり、火災の原因となることがあります。

不安定な場所に置かない

ぐらついた台の上や傾いたところなどに置かないでください。落ちたり、倒れたりしてけがの原因となることがあります。置き場所などの強度を十分に確かめてください。

本品の通気孔を塞いだり、密閉された空間に置いたり、布や布団などで覆った状態にしない

本体が過熱して、けがや故障の原因となります。風通しを良くするために次のことを守ってください。

- ・壁などから10cm以上離して設置する。
- ・毛足の長いじゅうたんや布団の上に設置しない。
- ・密閉された狭い場所に押し込まない。
- ・布などで包まない。
- ・ほこりをためない。

幼児の手の届くところに置かない

ケーブルを首に巻きつけたり、小さな部品を口に入れたり、ケーブルを引っ張って本体や周辺機器が落ちるなど、事故やけが、故障の原因となります。

本品の上に乗ったり、他の製品を積み重ねない

故障の原因のほか、倒れたりしてけがの原因となります。

分解や修理、改造は絶対にしない

故障や火災、感電の原因となります。

ぬれた手や油分などで汚れた手でコネクタや端子にさわらない

ぬれた手や汚れた手でコネクタの抜き差しをすると、感電の原因となることがあります。

コネクタや端子にほこりなど異物を付着させない

本品や各ケーブルのコネクタや端子に、ほこりなど異物が付いている場合は、乾いた柔らかい布や綿棒などで取り除いてから接続してください。ほこりなど異物が付いたまま接続すると、火災や感電の原因になります。

コネクタはきちんと接続する

コネクタはまっすぐに差し込んで接続してください。斜めに差し込むとピンとピンがショート(短絡)して、故障や火災の原因となることがあります。ケーブルの抜き差しは必ずコネクタを持ち、抜き差しを行ってください。また、端子の向きをよく確認してください。

コネクタや端子の金属部を指や金属で触らない

コネクタや端子の内部に金属片を入れないでください。ピンとピンがショート(短絡)して、故障や火災の原因となることがあります。

各ケーブルを加工したり傷つけない

ケーブルを加工したり傷つけると火災や感電の原因となります。また、下記のことにもご注意ください。

- ・ケーブルを机や壁などの間にはさみ込んだりしないでください。
- ・ケーブルを加工したり、傷つけたりしないでください。
- ・ケーブルを強く曲げたり引っ張ったりしないでください。
- ・重いものをのせたり、傷つけたりしないでください。
- ・熱器具に近づけたり、加熱したりしないでください。
- ・本体を移動するときは、ケーブルを抜いてください。

AC アダプター(別売)のケーブルを巻きつけない

断線の原因となることがあります。

指定の仕様以外の AC アダプター(別売)および周辺機器は使用しない

AC アダプター(別売)を接続するときは、本書に記載されている仕様の AC アダプター(別売)を使わないと、火災や感電の原因となることがあります。本品に対応していない周辺機器や弊社が使用を推奨していない製品を使用しないでください。

落雷のおそれがあるときは本品を使用しない

落雷により、感電することがあります。雷が予測されるときは、火災や感電、製品の故障を防ぐために電源を切り、接続されているケーブルを抜いてください。また、雷が鳴り出したら、本品には触らないでください。

加熱しない

ドライヤーなどの熱器具や電子レンジなどの調理器具で加熱しないでください。火災、けがや故障の原因となります。

PC エンジン mini 本体および AC アダプター(別売)を長時間さわらない

PC エンジン mini 本体や AC アダプター(別売)は温度が高くなります。皮膚がふれたままになっていると、低温やけどの原因となります。

本品に損傷や変質が生じた場合、動作がおかしい場合やケーブルが傷ついた状態など故障したまま使用しない

万一、異常な発熱・煙が出る・変な音や匂いがするなど異常を感じた場合は直ぐに使用を中断し、電源を OFF にしコンセントから AC アダプター(別売)を抜いてください。その後、安全を確認してから後述の「保証規定 / アフターサービス」の連絡先へお問い合わせください。

本品は日本国内専用です

交流 100V でお使いください。海外などで異なる電圧で使うと、火災や感電の原因となることがあります。海外で使用する場合は動作保証はいたしません。

AC アダプター(別売)を自動車用の DC/AC インバータや海外旅行者用の「電子式変圧器」などに接続しない

発熱や故障の原因となります。

本品が電源 ON もしくは AC アダプター(別売)をコンセントに接続した状態で HDMI ケーブルを接続しない

感電の原因となることがあります。

本品に物を当てたり、落下させるような強い衝撃を与えない

破損および故障の原因となります。

電源が ON の時に AC アダプター(別売)をコンセントから抜いたり、本品から USB ケーブルを抜かない

機器やデータの破損や消失、故障の原因になります。

内部(端子類や通気孔)に水や異物を入れない

火災や感電、故障の原因となります。水や異物が入った時は、すぐに使用を中止し AC アダプター(別売)をコンセントから抜き、後述の「保証規定 / アフターサービス」の連絡先にご相談ください。また、他の機器を接続したままにすると、機器の故障の原因となります。



注意

本品をお使いになる際の重要なお知らせです。必ずお読みください。

本来の目的以外には使用しない

本来の目的以外に使用した場合の事故や損害に対し、弊社は一切その責任を負いません。

プラズマテレビ、プロジェクションテレビで同じ画面を長時間映さない

プラズマテレビや液晶テレビ以外のプロジェクションテレビ(スクリーン投影式)に同じ画面を長時間映すと、画面の焼付きが発生する場合があります。

廃棄について

本品を廃棄する際は、各自治体の条例に従ってください。

結露が起きた場合

結露が発生した場合は電源を OFF にし、水滴や水分が無くなるまで暖かい部屋で保管し乾かしてください。

本体とケーブル類は正しく配置する

ケーブルなどを足に引っかけると、本体が倒れたり、落ちたりして、けがや故障の原因となります。

本体や周辺機器を床に放置しない

つまずいたり、踏みつけたりして、けがや故障の原因となります。

取り扱い

本体やパッドの表面が変質、変色しないように、次のことを守ってください。

- ・ 殺虫剤など、揮発性のものをかけないでください。
- ・ ゴムやビニール製品などを長期間接触させないでください。
- ・ シンナー、ベンジン、アルコールを使わないでください。また、化学ぞうきんを使ってふくのを避けてください。

本品は著作権により保護されています。製品本体の分解／内部解析／改造などを行うこと、および製品本体内部のチップなどに含まれるプログラムなどの著作物を無断で利用もしくは解析することを禁止します。また、ソフトウェアや説明書の無断複製や無料配布は法律で厳重に禁じられています。違反は罰せられるのでご注意ください。なお、この警告は著作権法上認められている私的使用を目的とする行為を制限するものではありません。法律で認められている場合を除き、商業的使用は禁止されています。

本品のお手入れ 定期的に傷みや故障がないか点検してください。

お手入れの際は本品の電源を切り、ACアダプター(別売)を取りはずす

電源をつけたままお手入れをすると、感電の原因となることがあります。お手入れの際には、乾いた柔らかい布を使用してください。ベンジン、シンナーなどの薬品は使用しないでください。また、通気孔のホコリは、掃除機などで取除いてください。

長時間使用しないときはACアダプター(別売)を抜く

長時間使用しないときは、安全のためACアダプター(別売)をコンセントから抜いてください。火災や感電の原因となります。

移動させるときは、ACアダプター(別売)を抜く

接続したまま移動させるとACアダプター(別売)が傷つき、火災や感電の原因となったり、接続している機器が落ちたり、倒れたりしてけがの原因となることがあります。また、本品を落とさないようご注意ください。

定期的に点検する

設置するときは、次のことを点検してください。また、設置したあとも、1年に1度は点検してください。

- ・ケーブルに傷みはないか？
- ・各端子、ACアダプター(別売)のプラグ、コンセントの間や通気孔に、ほこりがたまっていないか？

健康上のご注意



警告

ゲームをプレイするにあたって

ゲームをプレイする際は、部屋を明るくし、画面から離れてプレイしてください。本ゲームには、一部のシーンにおいて光が点滅する場合がありますが、光の刺激によって、まれに目の痛み、頭痛やめまい、けいれんや意識障害が起きることがあります。このような症状が起きた場合には、直ちにプレイを中止し、医師にご相談ください。また、過去に一度でもこのような経験がある方は、本品を使用する前に必ず医師に相談してください。



注意

- ・健康状態がすぐれない時、疲労を感じている時や睡眠不足の場合は使用を控えてください。
- ・長時間続けてのプレイは控えてください。1時間ごとに10分から20分の休憩をとってください。
- ・頭痛・吐き気・乗り物酔いに似た症状などが現れた場合は使用を中断し、症状が改善されない場合は医師の診察を受けてください。
- ・手や腕のほか、体の一部にけがや痛みがある状態でプレイすると悪化する恐れがありますので、事前に医師に相談してください。
- ・暗い部屋や画面から近い場所で使用せず、部屋を明るくし離れた位置でプレイしてください。

本品の内容



PC エンジン mini 本体 ×1



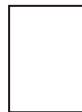
パッド ×1



HDMI ケーブル ×1



MicroUSB ケーブル ×1

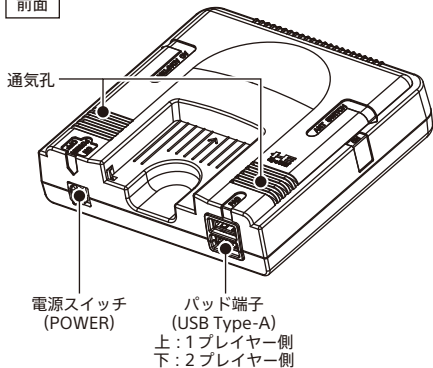


取扱説明書(本書) ×1

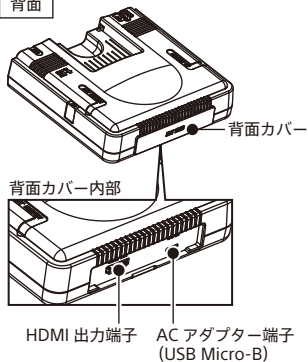
各部の名称

PC エンジン mini 本体

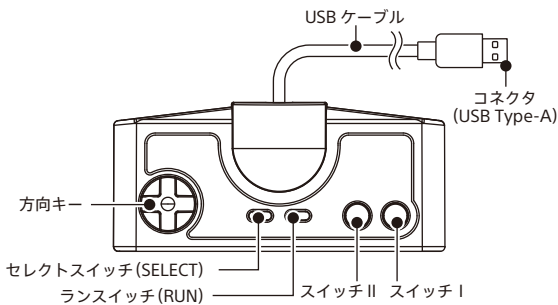
前面



背面



パッド

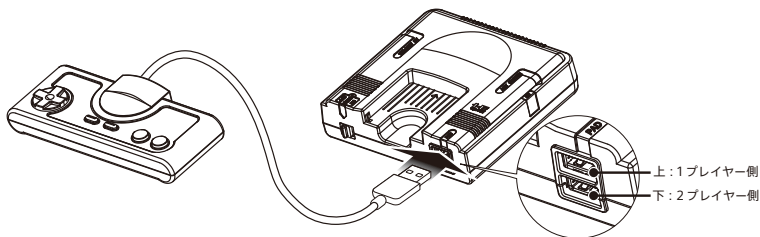


ご使用方法

ケーブルを接続する

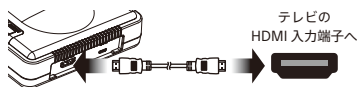
※当時の PC エンジン用パッドや HuCARD、
拡張バス用の周辺機器は使用できません。

- ① パッドのコネクタをパッド端子に接続します。
※各周辺機器の抜き差しは電源 OFF の状態で行ってください。

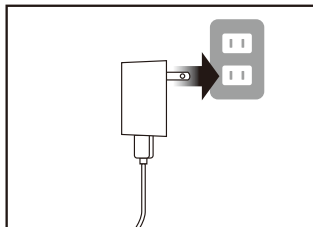
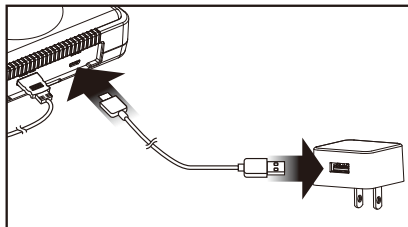


- ・ご使用頂けるコントローラは、PC エンジン mini 同梱のパッドもしくは別売りの株式会社ホリ製「ターボパッド for PC エンジン mini」[型番: HTG-003] のみとなります。
- ・コントローラを 3 つ以上接続する場合、別売りのマルチタップが必要となります。ご使用頂けるマルチタップは株式会社ホリ製「マルチタップ for PC エンジン mini」[型番: HTG-004] のみとなります。

- ② 背面のカバーを開けた後、
HDMI ケーブルを本品の HDMI 出力端子と
テレビの HDMI 入力端子に接続します。



- ③ USB ケーブルを本品の AC アダプター端子
と AC アダプター (別売) に接続します。
- ④ AC アダプター (別売) をコンセント
に接続します。



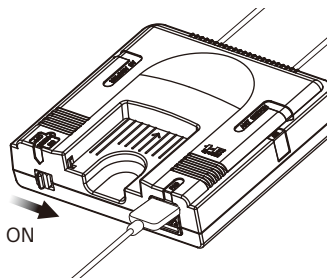
AC アダプター (別売) に関して

AC アダプターは別売の株式会社ホリ製「AC アダプター for PC エンジン mini」[型番: HTG-005] をご使用ください。

または、市販の AC アダプター (Micro USB ケーブル一体型もしくは Type-A 端子搭載) で、**5V / 2.0A 以上の出力** できるものがお使いいただけます。※すべての AC アダプターでの動作を保証するものではありません。

電源を ON にする

本品の電源スイッチを ON にし、表示されたメニューからゲームを開始いたします。

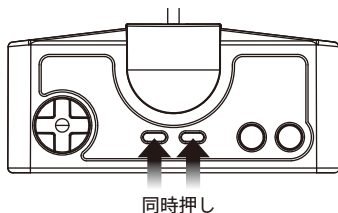


ゲームを終える時は電源スイッチを OFF にし、シャットダウン画面が消えたことを確認してから AC アダプター (別売) および MicroUSB ケーブルを抜いてください。シャットダウン画面が表示されている間は決して AC アダプターおよび MicroUSB ケーブルを抜かないでください。

システムメニューの開き方

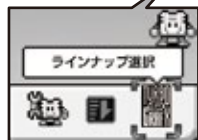
パッドのランスイッチ (RUN) とセレクトスイッチ (SELECT) を同時押しでシステムメニューが表示されます。

システムメニューではゲームのセーブ、ロード、リセットなどができます。



ソフトラインナップの切り替え

メインメニュー右下にあるアイコンを選択することで PC エンジンタイトル / TurboGrafx-16 タイトルのラインナップを切り替えることができます。



主な仕様

映像出力	720p, 480p
音声出力	リニア PCM
入出力	HDMI 出力端子 / AC アダプター端子 (USB Micro-B) / パッド端子 (USB Type-A)×2
電源	5 V 2.0 A (推奨)
最大消費電力	10 W
外形寸法	約 120×33×119mm (幅 × 高さ × 奥行)
質量	本体 約 160 g / パッド 約 140g

- ・内蔵されているソフトは、原作のゲーム内容を本品に合わせ再現したものです。原作とは動作や表現などが多少異なる場合があります。あらかじめご了承ください。
- ・ダウンロードなどでソフトを追加することはできません。
- ・ゲームのセーブデータは本体内に保存されます。外部メモリーなどはご使用になれません。

保証規定 / アフターサービス

【ソフトの仕様に関する問い合わせ先】

URL : <https://www.konami.com/games/pcemini/inquiry>

【製造元・商品の故障や初期不良に関する問い合わせ先】

メールアドレス : pceng-support@hori.jp

権利表記

本品は著作権によって保護されています。本品を商業目的での使用や無断複製および貸借は禁止されています。

HDMI[®]
HIGH-DEFINITION MULTIMEDIA INTERFACE

HDMI、High-Definition Multimedia Interface、および HDMI ロゴは、米国およびその他の国における HDMI Licensing Administrator, Inc. の商標または、登録商標です。

