

HE
system

PC Engine

ヴェイグス
VEIGLES
TACTICAL GLADIATOR

Victor ビクター音楽産業株式会社

HuCARD

このたびは、ビクター^{おんがくさんぎょうかぶしきがいしゃ}音楽産業株式会社のHuCARD、“ヴェイグス”をお買い上げいただき、
誠にありがとうございました。

ご使用の前に、^{しやう まえ とりあつか かた しやうじやう ちゆう い どう}取扱い方、使用上の注意等、この「^{とりあつかいせつめいしよ}取扱説明書」をよくお読みいただき、^{ただ し}正しい使
用法で^{ようほう あいよう}ご愛用ください。なお、この「^{とりあつかいせつめいしよ}取扱説明書」は大切に^{たいせつ ほかん}保管してください。

①^{せいみつ き き きょくたん おんど しつどじょうけんか しやう ほかん}精密機器ですので、^{つよ}極端な温度、湿度条件下での使用や保管、および強いショックを^さ避けてくだ
さい。また、カードを無理に^{むり お ま}折り曲げたりもしないでください。

②^{たんしぶ ふ みず など よご こしょう げんいん}端子部に触れたり、水にぬらす等して汚さないでください。故障の原因となります。

③^{など き はつゆ}シンナー、ベンジン等の揮発油でふかないでください。

④^{がめん はな ていど}テレビ画面からは、できるだけ離れて（2メートル程度）プレイしてください。

⑤^{ちやうじかん ばあい けんこう じかん ぶん しやうきゆうし}長時間プレイする場合は、健康のため、1時間ごとに5～10分の小休止をとってください。

*リセット方法：ゲーム中にRUNボタンを押しながらSELECTボタンを押すと、ゲームを最初からやり
なおすことができます。

HuCARDは^{せんよう}**HE**専用のゲームカードです。

*品質には万全を期していますが、万一製品に当社の責任による不都合がありました場合、新しい製品とお取りかえいたします。
それ以外の責任はご容赦ください。*このソフトを当社に無断で複製すること、及び賃貸業に使用することを禁じます。

I
N
D
E
X

■ストーリー.....	1
■スタート ^{ほうほう} 方法.....	1
■ゲームの ^{ないよう} 内容.....	1～2
■ ^{そう さ ほうほう} 操作方法.....	3
■ ^{がめん せつめい} 画面の説明	
■ ^{せんとう がめん} 戦闘画面.....	4～5
■ ^{ほきゆう がめん} 補給画面.....	6～7
■ ^{ぶ そう} ヴェイグスの武装	
■ ^{きやう ぶ ぶ そう} 胸部の武装.....	8～9
■ ^{わん ぶ ぶ そう} 腕部の武装.....	10～13
フィールド・パンチ・システム.....	16
■アドバイス.....	17
■ ^{しつもん} 質問について.....	17

ストーリー

2321年、人類はかつてない脅威に直面した。太平洋岸の都市すべてが一斉攻撃を受け、沈黙したのだ。敵の正体は一切不明であり、敵機の戦闘力は地球の技術力を超えた産物であった。反撃はほとんど効果がなく、翻弄されるままに連邦軍の後退戦は続いた。しかし、好運にも撃墜した敵機の性能解析によってその驚嘆すべき能力は次第に明かにされていった。2324年、連邦軍最高司令部は最後の反撃作戦「オペレーション ラストラリー」の開始を決定した。戦術格闘機“ヴェイグス”の戦いが、いま開始される!!

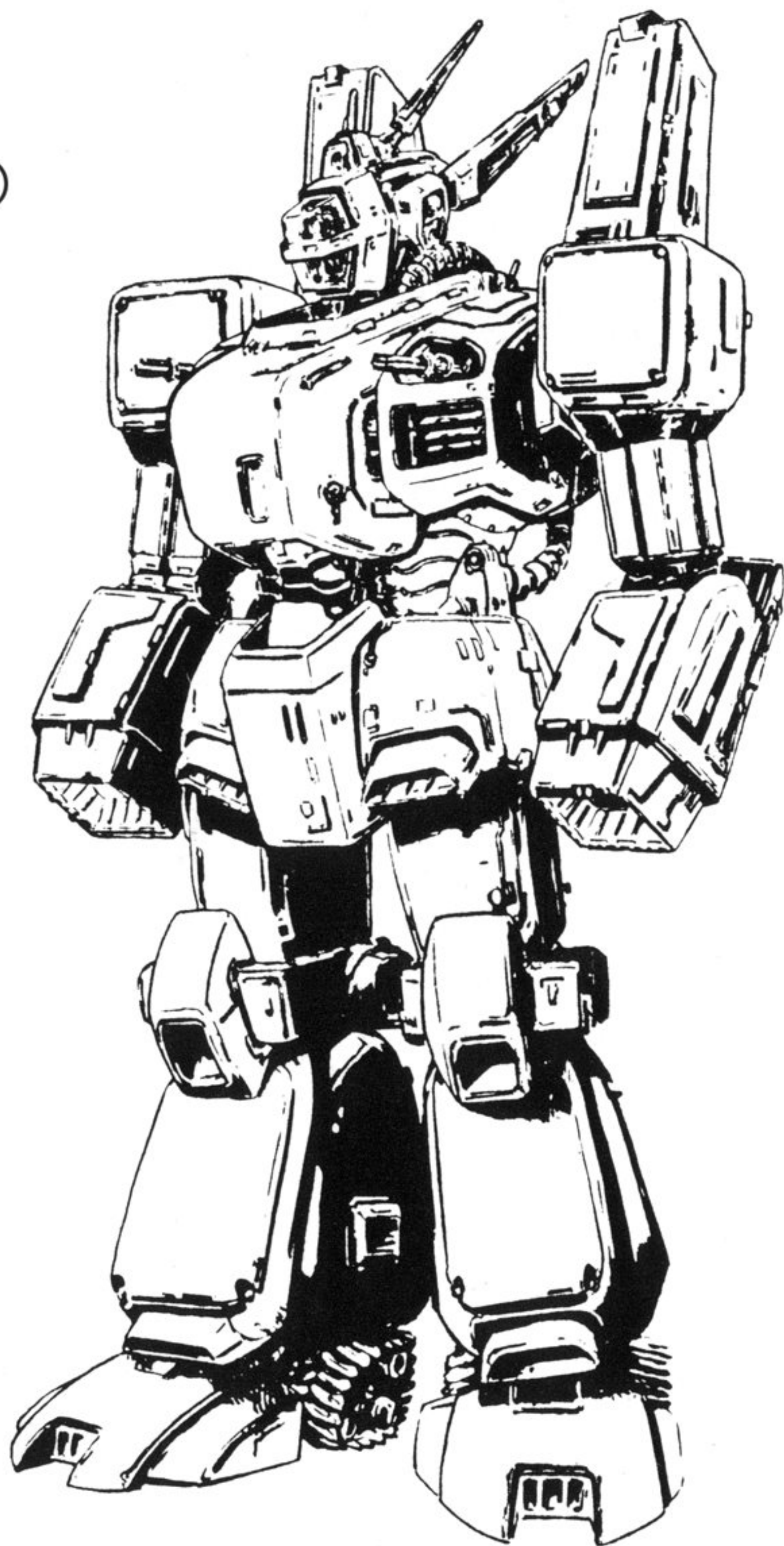
スタート方法

タイトル画面中に **(RUN)** ボタンを押すことにより、ゲームがスタートします。

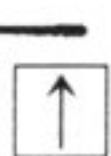
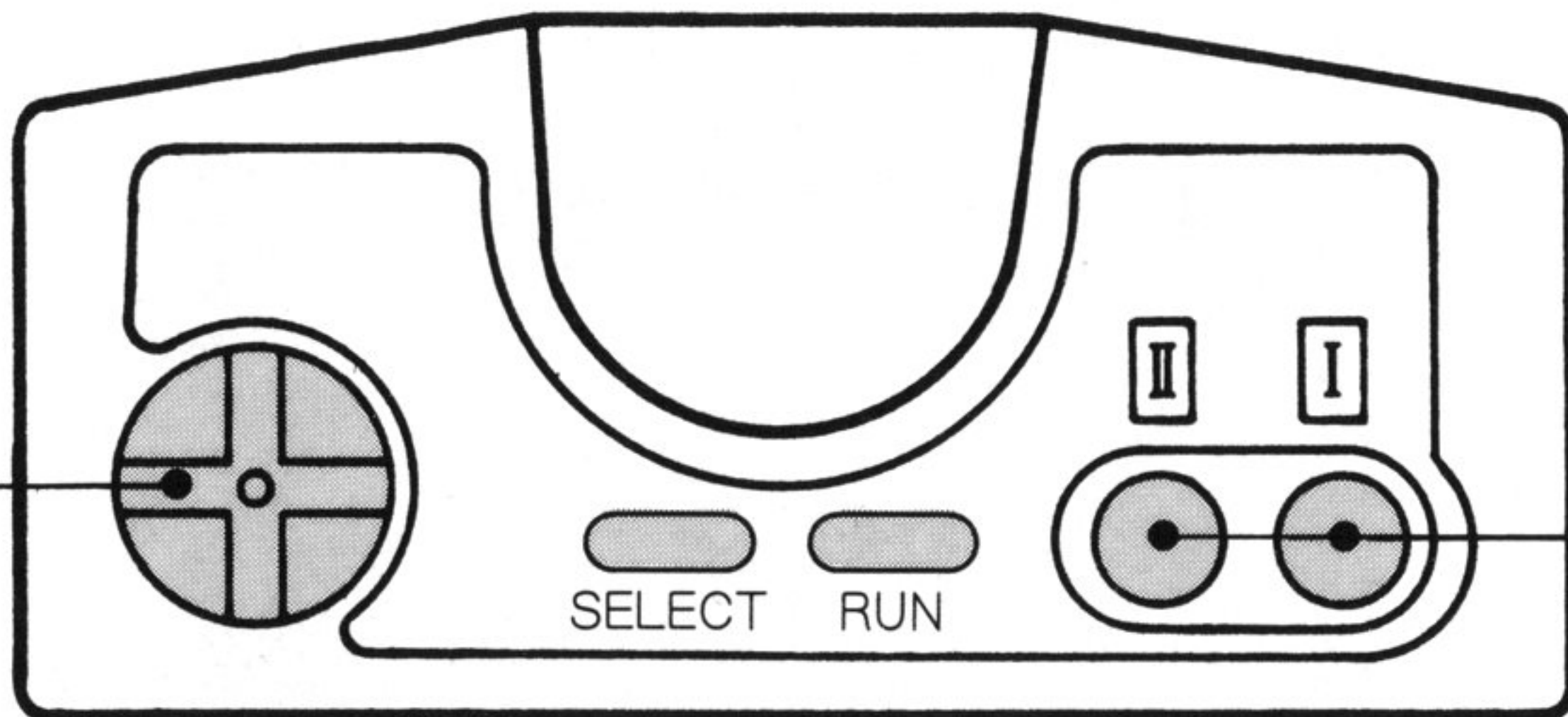
ゲームの内容

このゲームは横スクロールのシューティングゲームです。プレイヤーは“戦術格闘機ヴェイグス”をコントロールし、10エリアで次々襲いかかってくる敵を倒しながら、敵の本拠地を目指します。

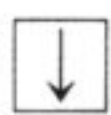
- プレイヤーの自機は1機です。各ステージを終了する度に破損箇所を修理してくれます。(コンティニューシステムはありません)
- ヴェイグスのシールドが0になると、頭部もしくはは右手、左手のどれかが破壊されてしまいます。頭部が破壊されると、画面左下の3Dサーチングレーダーが使用不能になります。また、右手、左手が破壊された場合、ビーム砲、フィールドパンチがそれぞれ使用不能になります。両手と頭部が既に破壊されている場合に、攻撃を受けてシールドゲージが0になるとヴェイグスが破壊されてゲームオーバーとなります。
- 各ステージをクリアすると補給画面になります。補給画面ではヴェイグスの修理とパワーアップができます。
- 左右に回転している間は、敵の弾や体当たりしてくる敵の攻撃を回避することができます。



操作方法



うえ
上：ジャンプ



した ほうこうてんかん
下：方向転換：ジャンプ中なら着陸します。



みぎ みぎほうこう
右：右方向にダッシュします。右上：右上方向にジャンプします。



ひだり ひだりほうこう
左：左方向にダッシュします。左上：左上方向にジャンプします。

①ボタン：右腕部装着兵器を使用します。(ビームガン、ライフル)

②ボタン：左腕部装着兵器を使用します。(フィールドパンチ)

①+②ボタン：胸部装着兵器を使用します。(エネルギーバルカン砲)

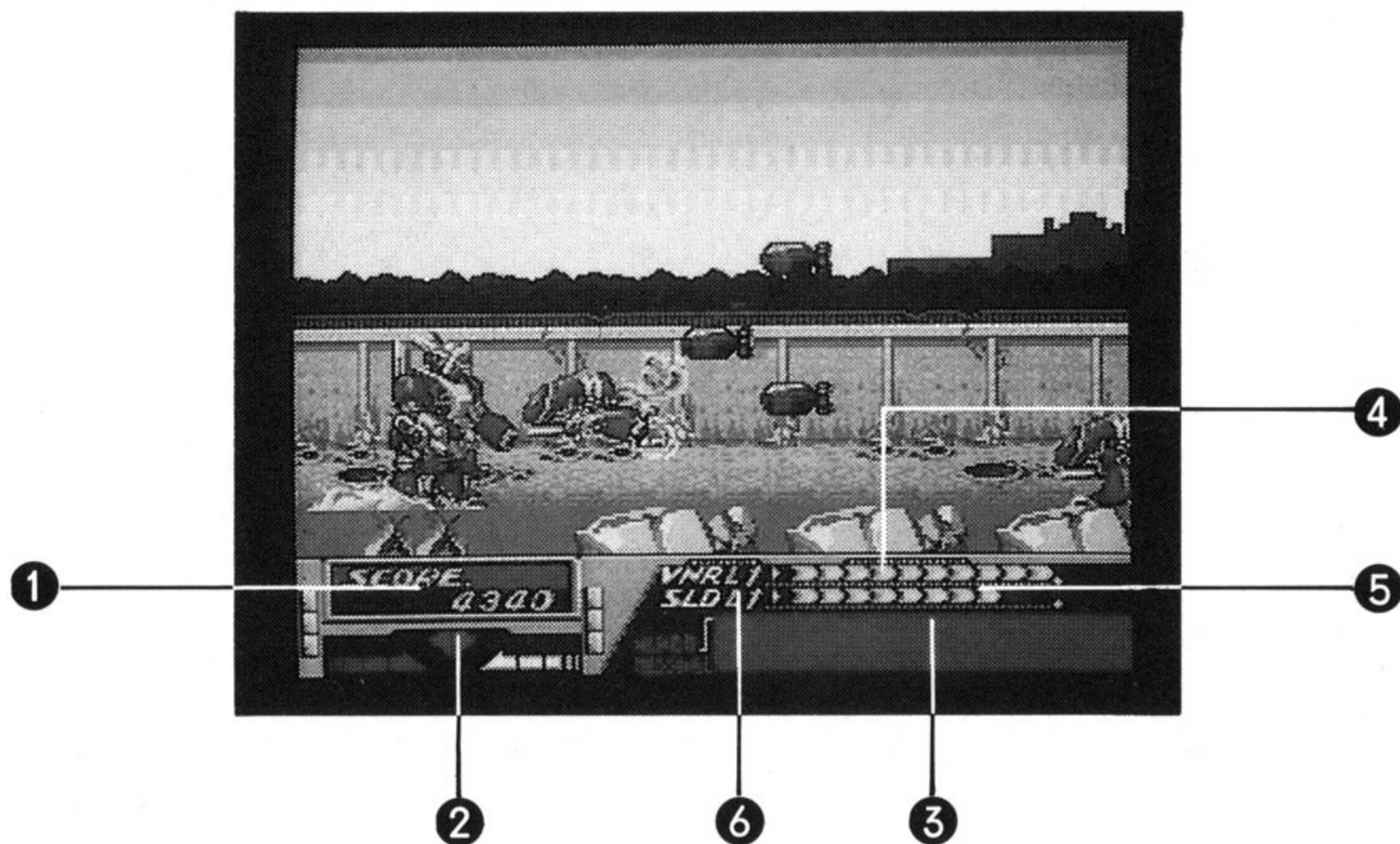
①+②ボタン+↑↓カーソル：胸部装着兵器の射角をかえます。

ポーズ：RUNボタン

リセット：RUN+SELLECTボタン

画面の説明

せんとう が めん
戦闘画面



①スコアウィンドウ

げんざい ひょうじ
現在のスコアが表示されます。

②3Dサーチングレーダーウィンドウ

てき はんのう しゅつげん ほうこう し とうぶ
敵エネルギー反応をキャッチして、出現する方向を知らせてくれます。頭部
はかい きのう ていし
が破壊されると機能が停止します。

③ アラームメッセージウィンドウ

ヴェイグスが^{さくせんかつどう}作戦活動^{おこな}を行うエリア名^{めい}や3Dサーチングレーダー^{いがい}以外からの^{てき}敵エネルギー^{はんのう}反応、ヴェイグスの^{そんがいじょうきょう}損害状況^{ひょうじ}などが表示されます。

④ バーニアゲージウィンドウ

ヴェイグスのバーニアエネルギーの^{ざんりょう}残量^{ひょうじ}が表示されます。このゲージが0になるまでジャンプすることができます。

バーニアのエネルギーパック量はVNR L□^{あらわ}で表します。

⑤ シールドゲージウィンドウ

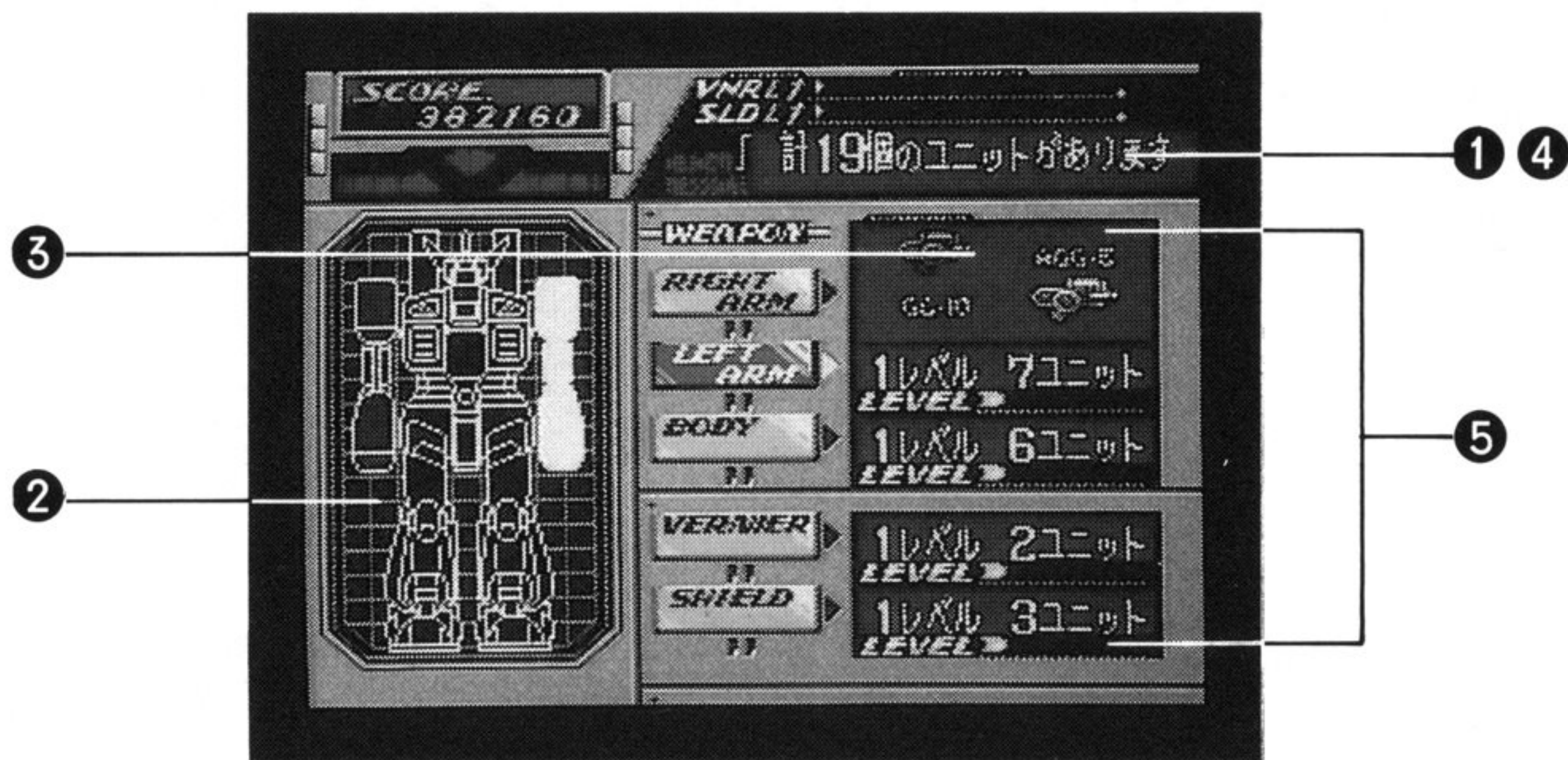
ヴェイグスのシールド^{ざんりょう}残量^{ひょうじ}が表示されます。シールドは^{てき}敵の^{こうげき}攻撃^うを受けると^{げんしょう}減少^{じかん}しますが時間^{じかん}とともにゲージが^{まん}満タン^{かいふく}になるまで回復していきます。

⑥ シールドパック^{ざんりょう}残量

ヴェイグスは、^{さいしょ}最初^もから持っているシールドエネルギーパックのほかに、5つの^{よび}予備^{そうび}パックを^{ごうけい}装備^もすることで合計6つのシールドパックを持つことができます。ここには、^{げんざい}現在^もヴェイグスが持っているシールドパックの^{かず}数が^{ひょうじ}表示されています。シールドゲージが0になった^{とき}時、ヴェイグスが^{よび}予備^もパックを、^も持っていれば^{じどうてき}自動的に^{よび}予備^{かいふく}パックをつかってシールドを回復させます（シールド^{よび}予備^{しょう}パックを使用^{ざんりょう}するごとに、残量^{げんしょう}は1ずつ減少します。）

^{よび}予備^{りょう}のエネルギーパックの量はSLDL□^{あらわ}で表します。

ほきゅうがめん
補給画面



①ボーナススコアー

1エリアをクリアすると、補給画面になります。このとき、残っているシールド×100点、敵撃墜数×1000点のボーナスポイントがもらえます。

②破損箇所の報告と修理

ヴェイグスの破損箇所が、画面左の図面に赤く表示されます。破損した箇所は完全に修理されます。

③ビーム砲のパワーアップ

修理が完了すると補給部隊が、現在ヴェイグスが装備しているビーム砲より、

強力なビーム砲をもっていれば交換してくれます。交換できるビーム砲が無いときには、表示されません。

④ パワーユニットの補給

補給部隊が持っているパワーユニットが補給されます。補給されるパワーユニットの数は、撃墜した敵の数に比例していきます。

⑤ パワーアップ

LEFT ARM(パンチ)、BODY(バルカン)、VERNIER(バーニア)、SHIELD(シールド)の4つのシステムがパワーユニットを使用してパワーアップすることができます。システムによってパワーアップするのに必要なユニットの数が違います。パワーユニットの数がパワーアップに必要な個数に満たない場合は、そのシステムを強化することができません。カーソルの上下でパワーアップしたいシステムを選択し①ボタンで1段階パワーアップします。②ボタンでパワーダウンします。ただし、もともとヴェイグスにセットされているシステム値よりさげることはできません。使用しなかったパワーユニットは、次の補給のときに繰越して加算されます。

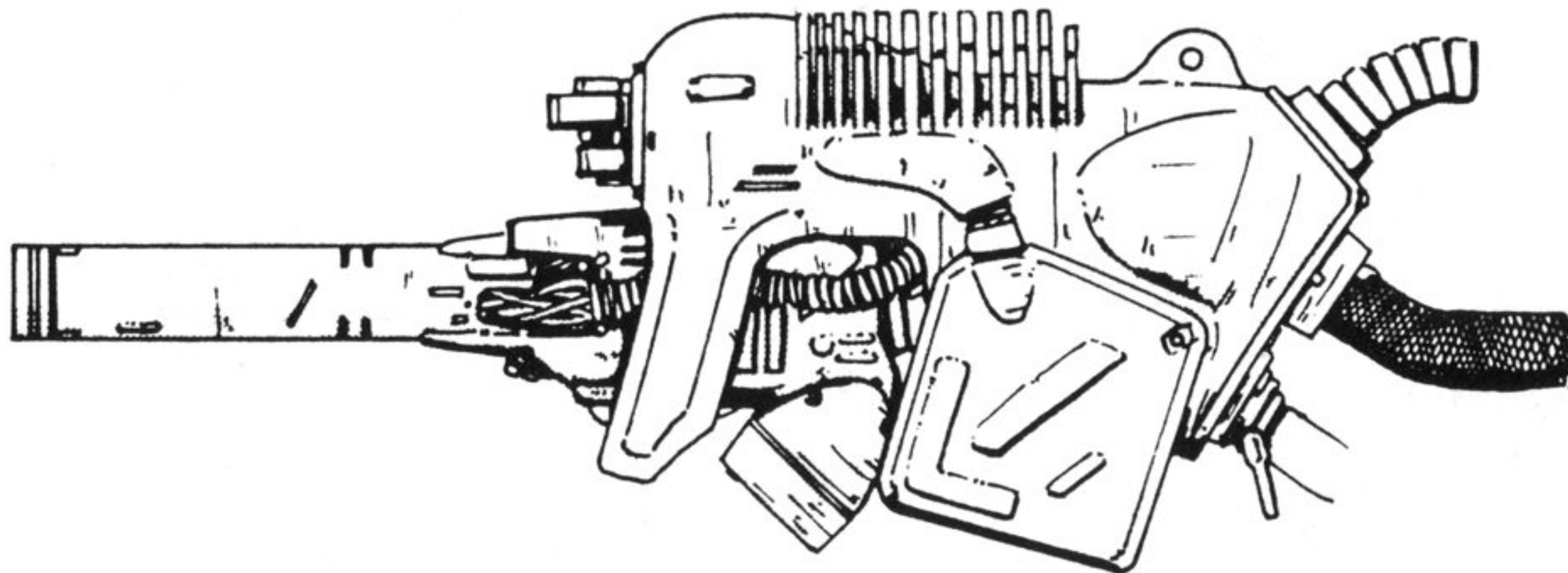
⑥ 次のエリアへ

- ジョイパッドでカーソル(点滅している所)を一番上に。
- メッセージ“パワーアップ完了”と表示される。● ①ボタンで次のエリアへ。

ヴェイグスの武装

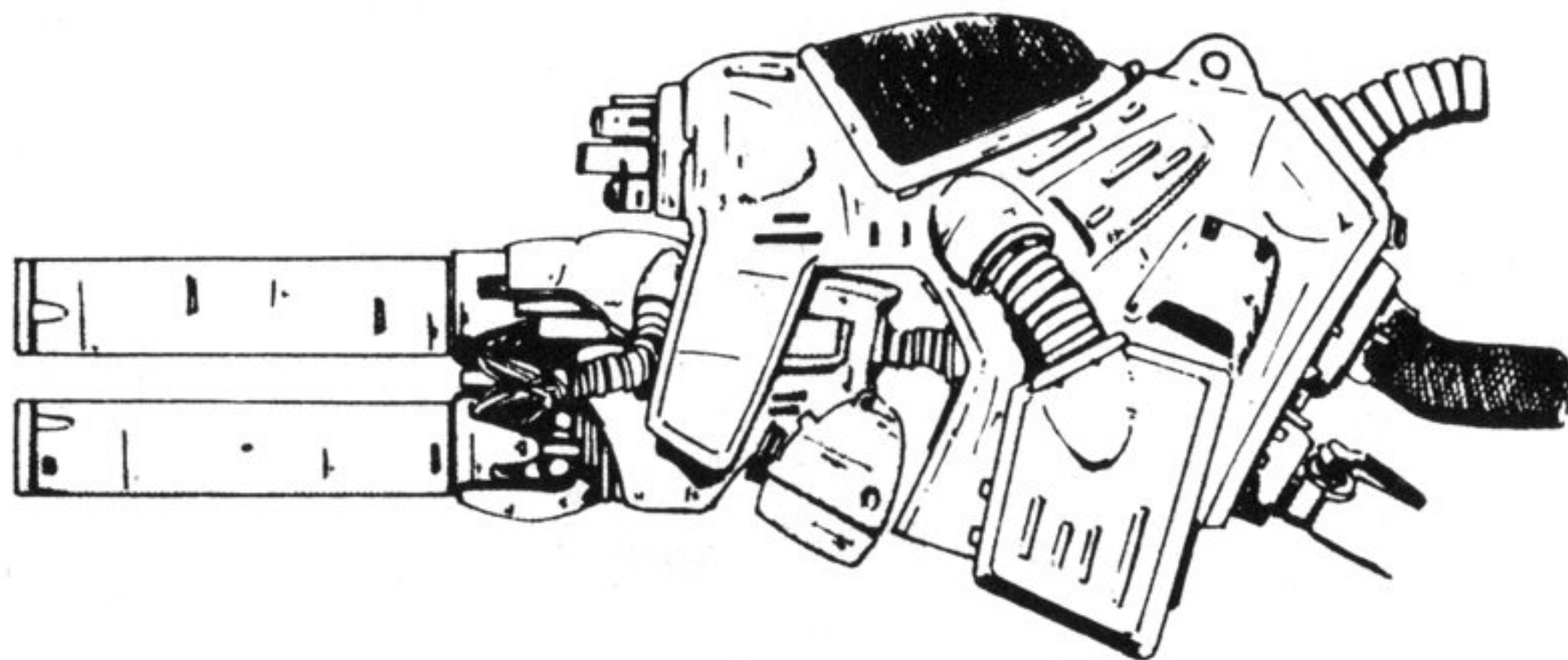
ヴェイグスは武装としてその機体胸部に2門のオプチカル・ガンを装備でき、右腕に1門のビーム・ガンを装着できる。そして左腕にはフィールド・パンチ・システムを内蔵している。

胸部の武装



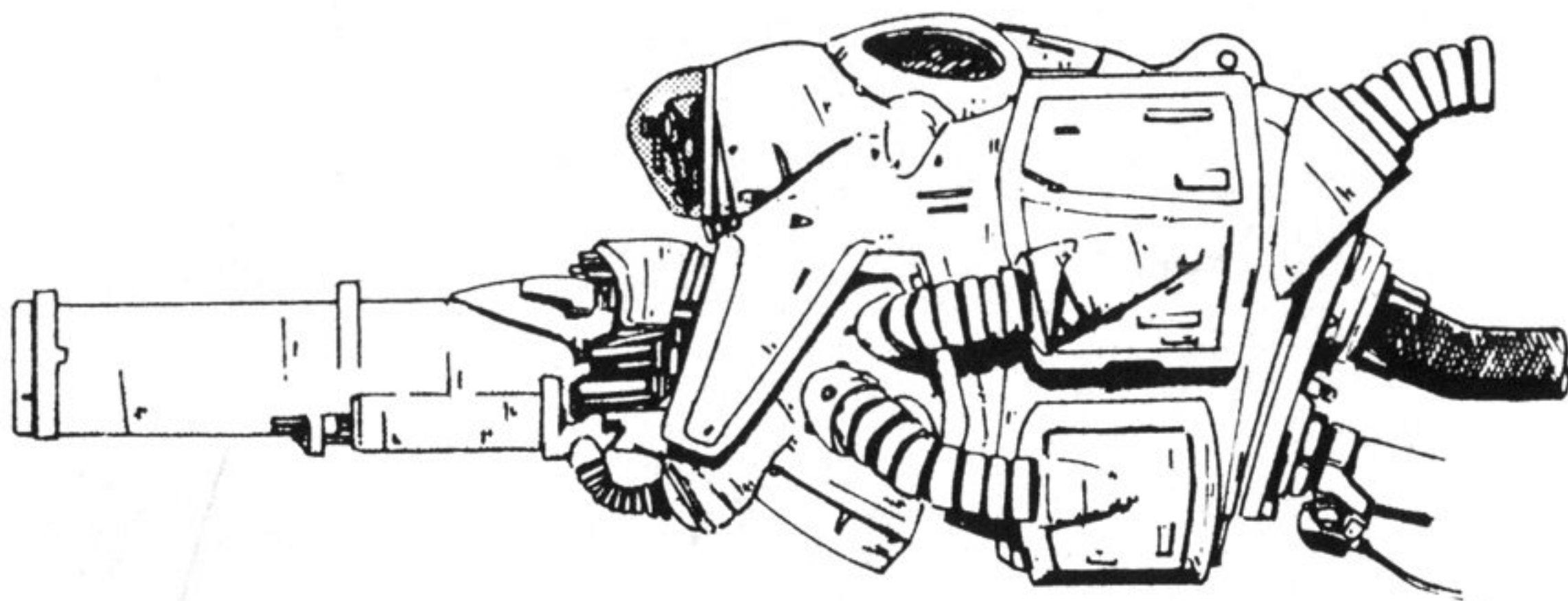
名称：Optical Defense Gun (オプチカル・ディフェンス・ガン)

説明：非常にエネルギーの消費が少ない武装であり、過電粒子を連続的に発射することができる。



めいしょう
名称：Optical Vulcan (オプチカル・バルカン砲)

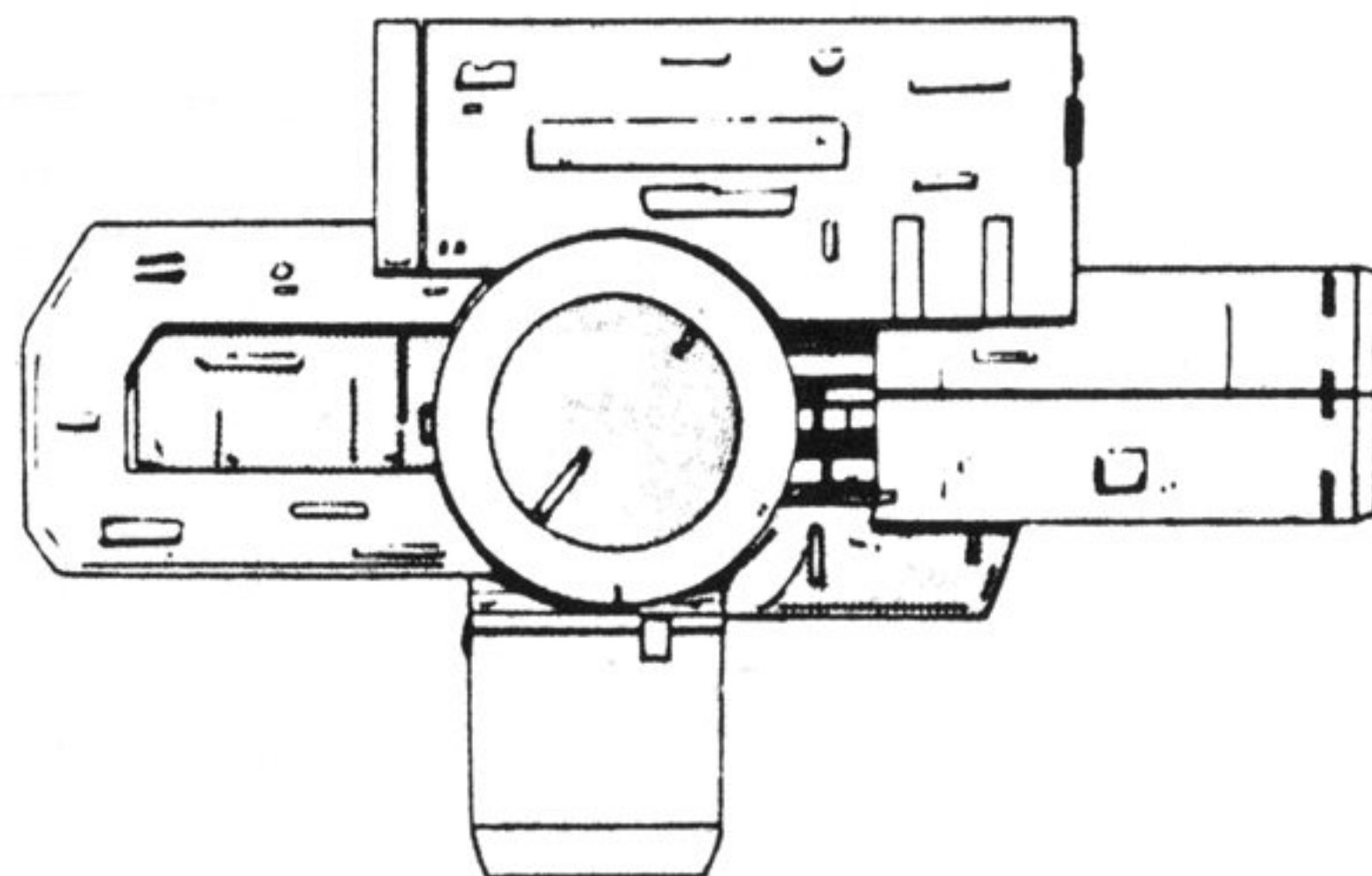
せつめい
説明：オプチカル・バルカンはその名のとおりバルカン砲のようにエネルギーチューブを6本収束させ小型化し、エネルギー弾を高速で連続発射可能とした武装である。



めいしょう
名称：Laser Blaster (レーザー・ブラスター)

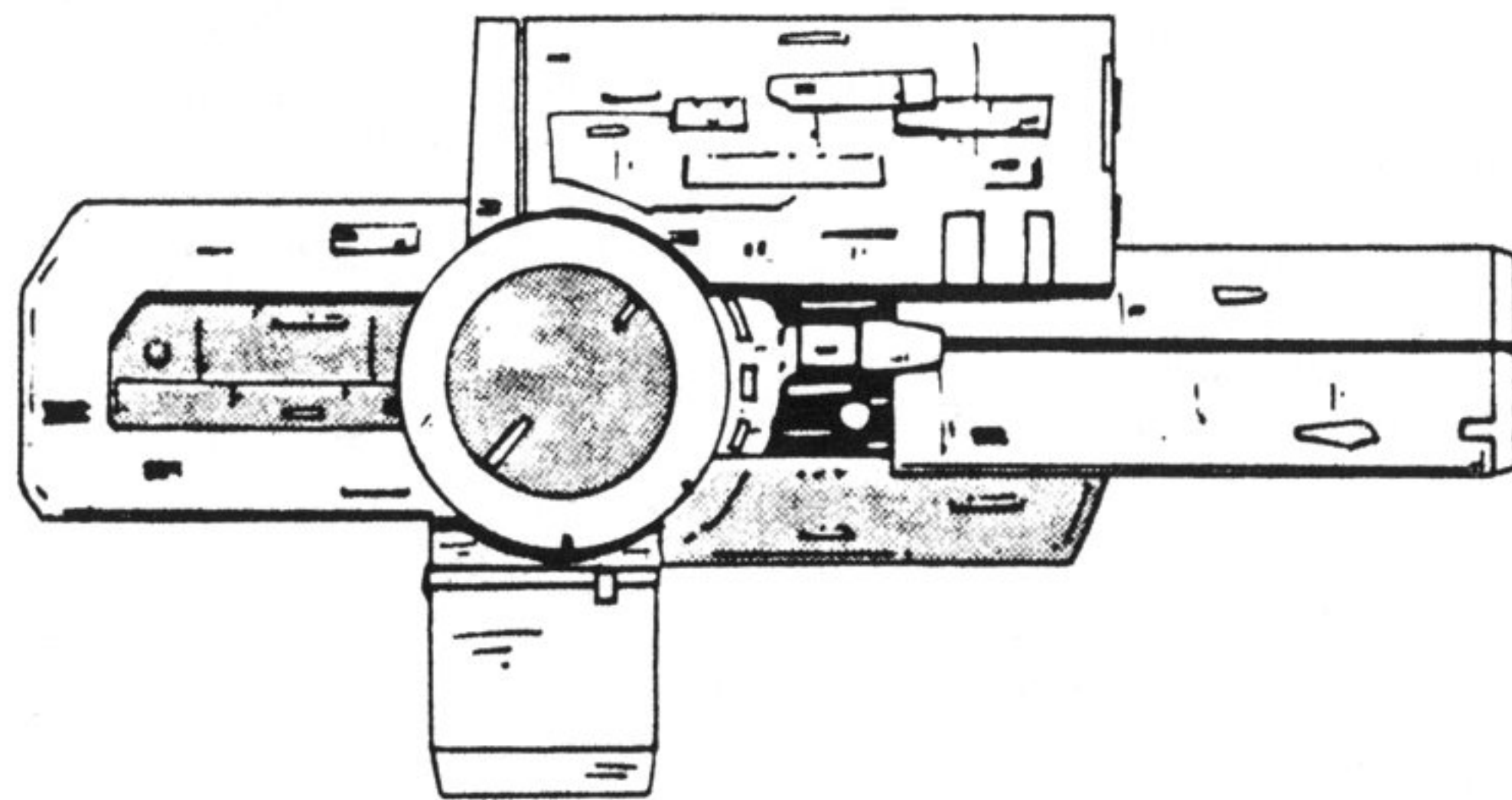
せつめい
説明：レーザー・ブラスターは、日本の電子技術が生み出した強力な半導体レーザー砲である。従来、出力が弱く、兵器としてはミサイルなどの誘導以外に使用できないであろうと言われていた半導体レーザーを、驚異的な技術革新によって、兵器として実用化したものである。ヴェイグスの胸部装備の武装としては、最強を誇る。

わんぶ ぶそう
腕部の武装



めいしょう
名称：Gause Gun-GG 10 (ガウス・ガン)

せつめい
説明：Gause Gun-GG 10は、最も初期に開発された電磁場ビーム砲である。実用化されているビーム戦車に搭載されているものを改良したもので、若干出力が弱いのが問題である。有効射程は750 m、3連射が可能である。



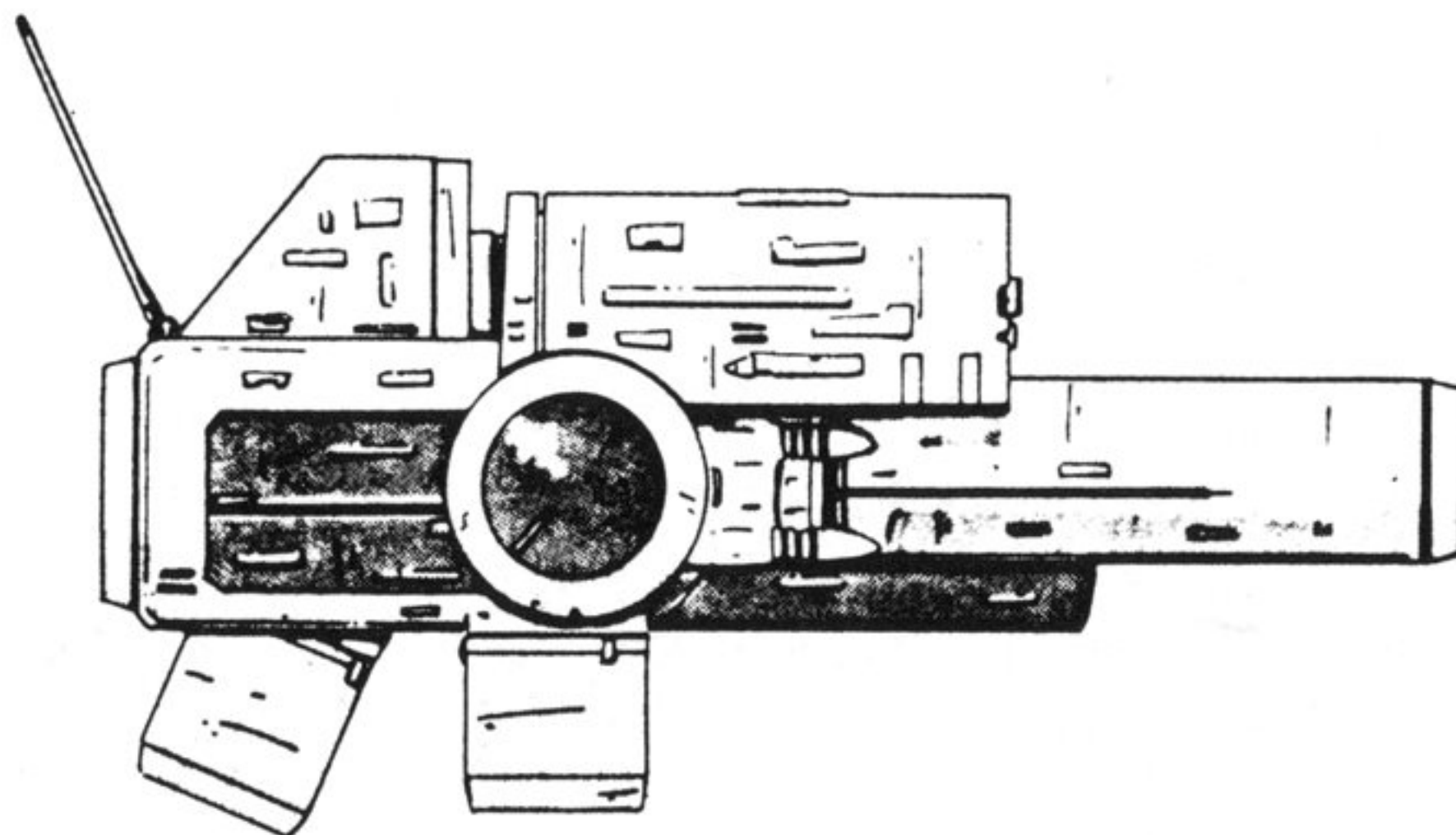
めいしょう

名称：Pulse Laser Cannon-PLC 2 (パルス・レーザー・カノン) _____

せつめい

説明：Pulse Laser Cannon-PLC 2 は、スイスで開発されたパルス増幅によるYA
Gレーザー砲である。固体レーザーを使用することによって、出力の安定と小型化を可能と
した強力なビーム砲である。

Gause Gun-GG 10と同じく3連射が可能で、有効射程は1500mである。威力はGause
Gun-GG 10の2倍程度である。

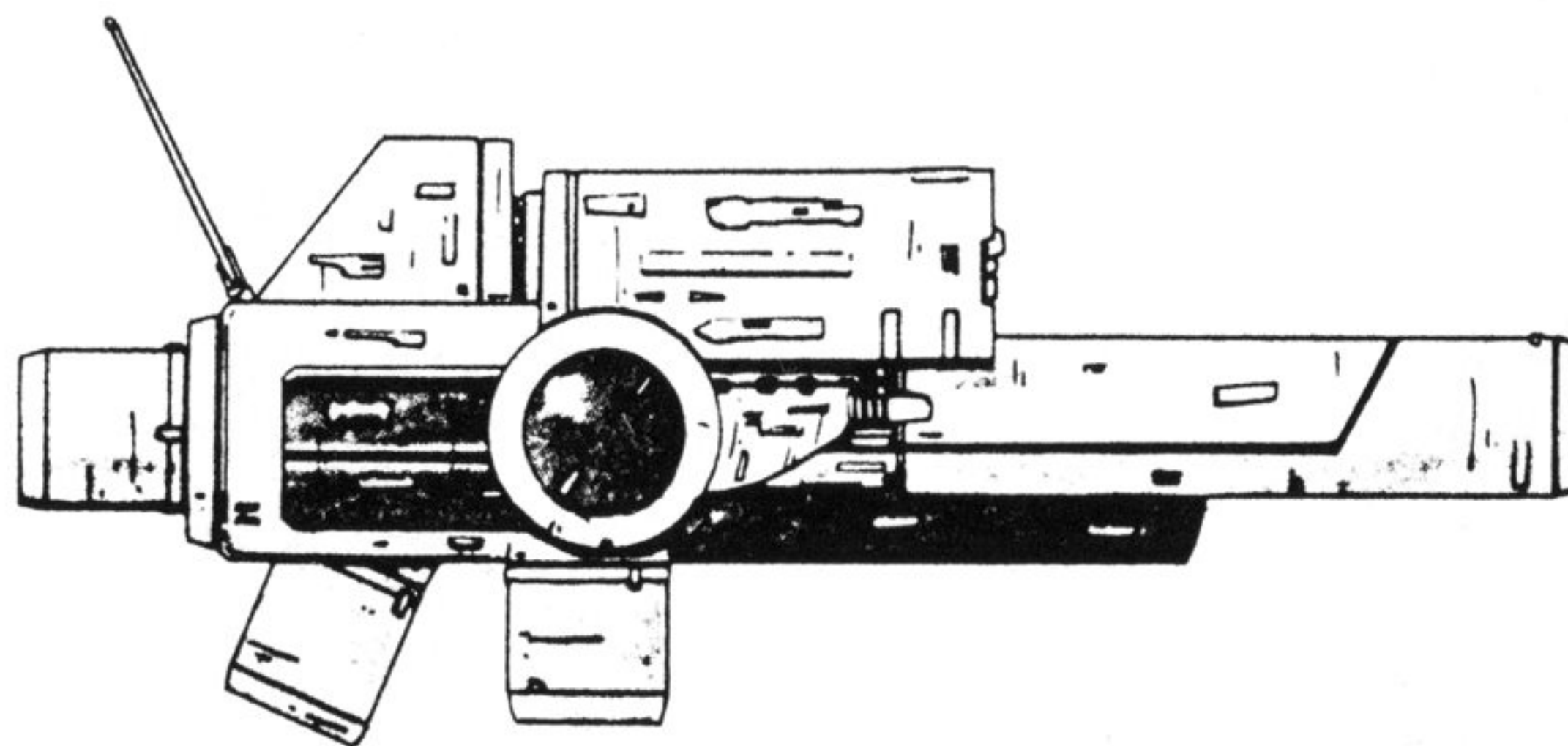


めいしょう

名称：Assault Gause Gun-AGG 5 (アサルト・ガウス・ガン) _____

せつめい

説明：Assault Gause Gun-AGG 5 は、Gause Gun-GG 10 に使われているパワ
ーユニットを改良、強化した電磁場砲である。全体の出力自体は少なくなっているが、増幅
率が飛躍的に強化されているので、実際の破壊力はGause Gun-GG 10の3倍以上である。

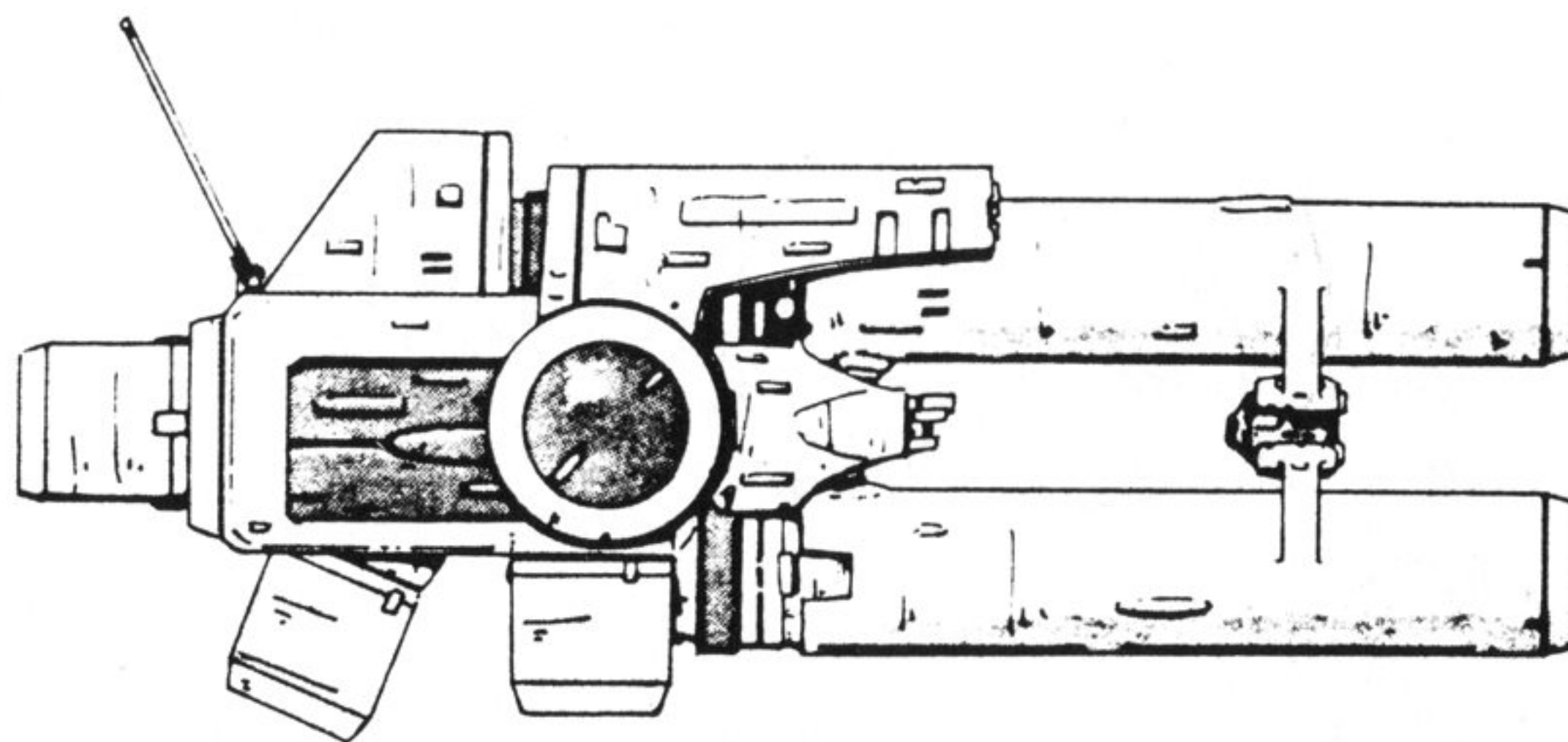


めいしょう

名称：Plazma Rifle-PR 2G (プラズマ・ライフル)

せつめい

説明：Plazma Rifle-PR 2Gは、日本で開発されたプラズマ状の電子を発射可能にした強力な電子ビーム砲である。電子をプラズマ状態までにするのは非常に困難な作業であり、電子を加速するために膨大な距離の増幅システムが必要であった。しかしヴェイグスに使用されている各種の技術により小型化することに成功した。4連射が可能で、威力は Pulse Laser Cannon-PLC 2の4倍である。

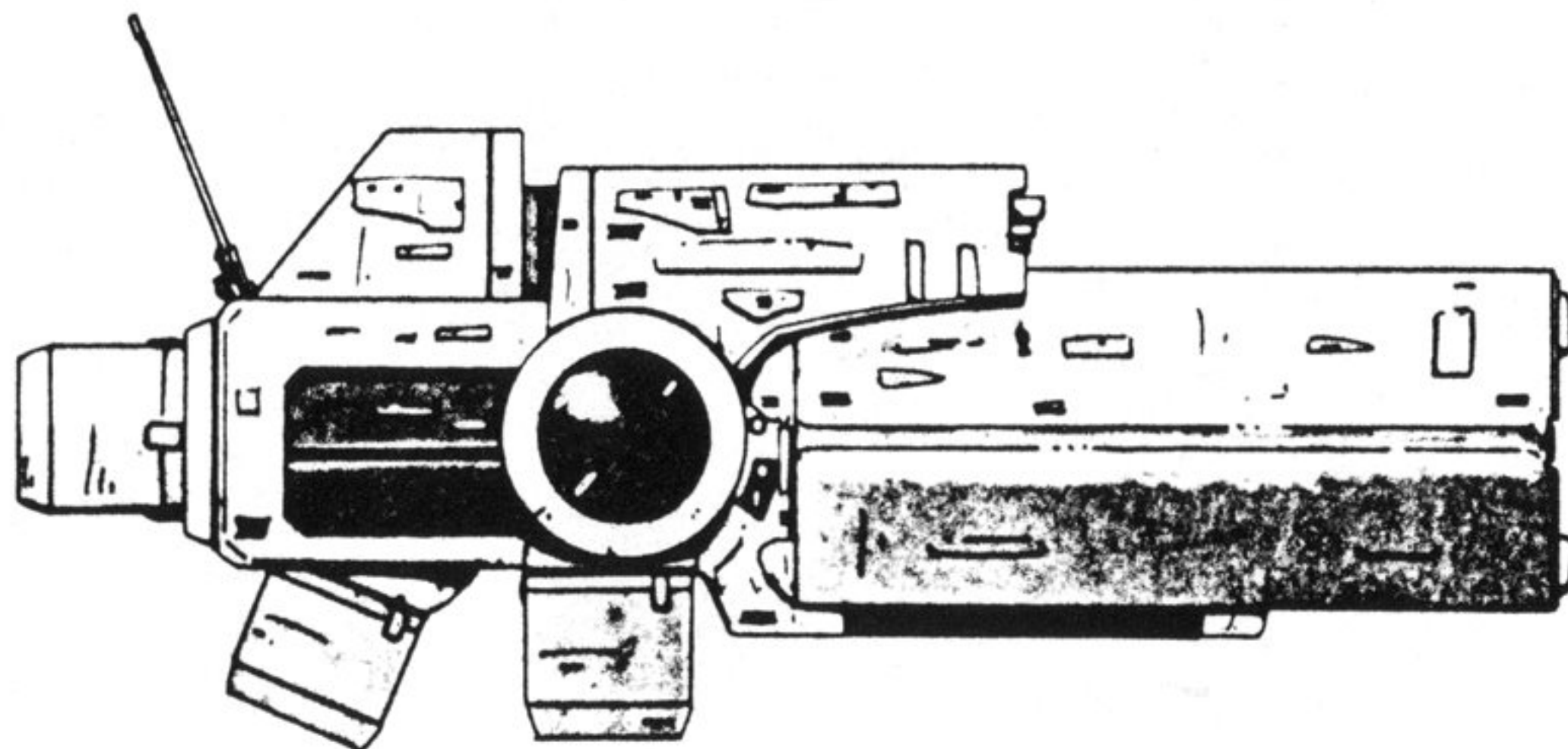


めいしょう

名称：Twin Laser Gun-TLG 3 (ツイン・レーザー・ガン)

せつめい

説明：Twin Laser Gun-TLG 3は、YAGレーザー発生装置を小型化し共鳴させること
によって、より強力なレーザーを発射可能にしたものである。威力は、Pulse Laser
Cannon-PLC 2の8倍程度になっている。連射性能は3発と少なくなっているが、幅広く
長いレーザーがそれを十分に補っている。射程は2000mである。



めいしょう

名称：Plazma Cannon-PC X (プラズマ・カノン)

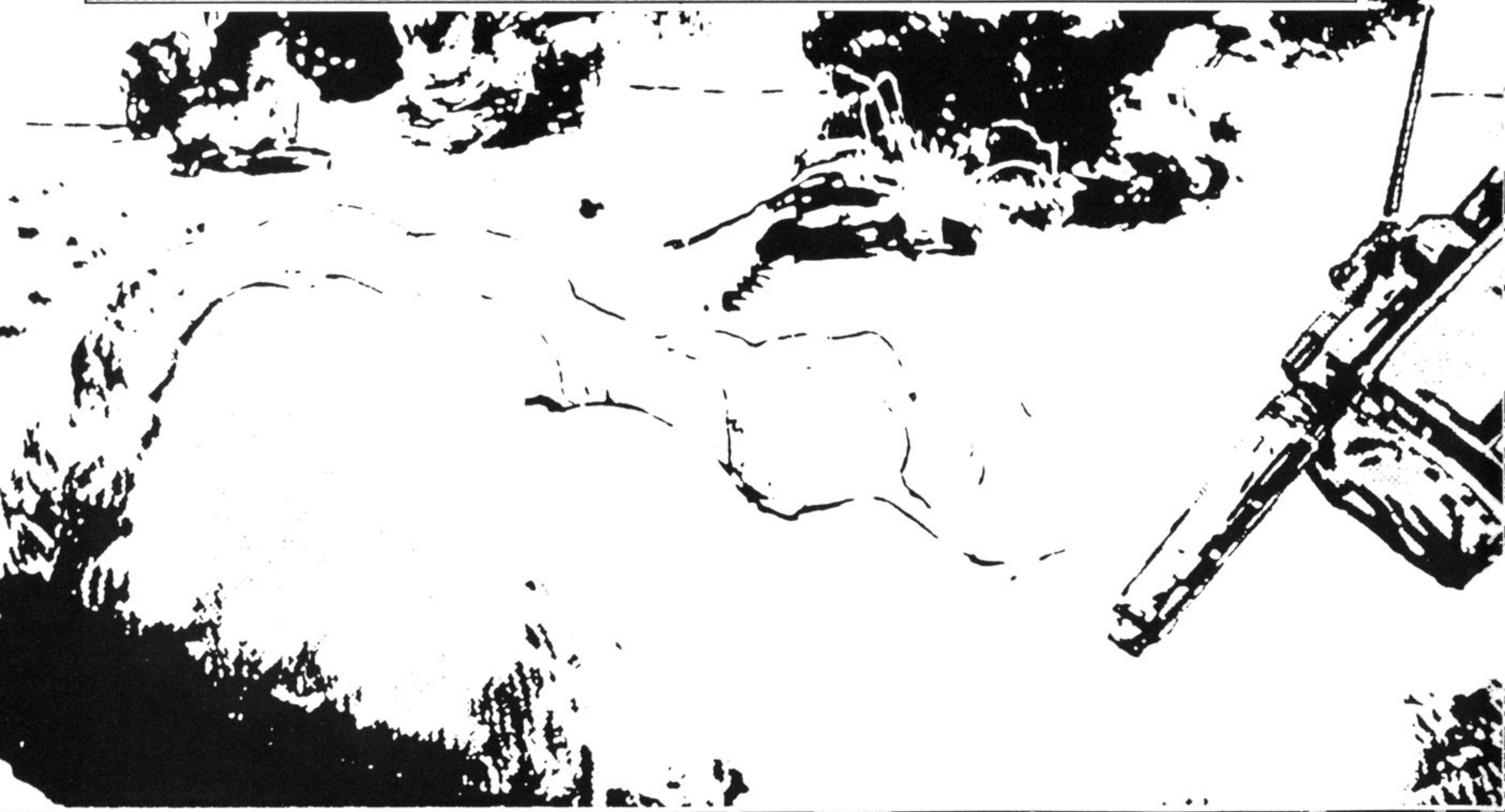
せつめい

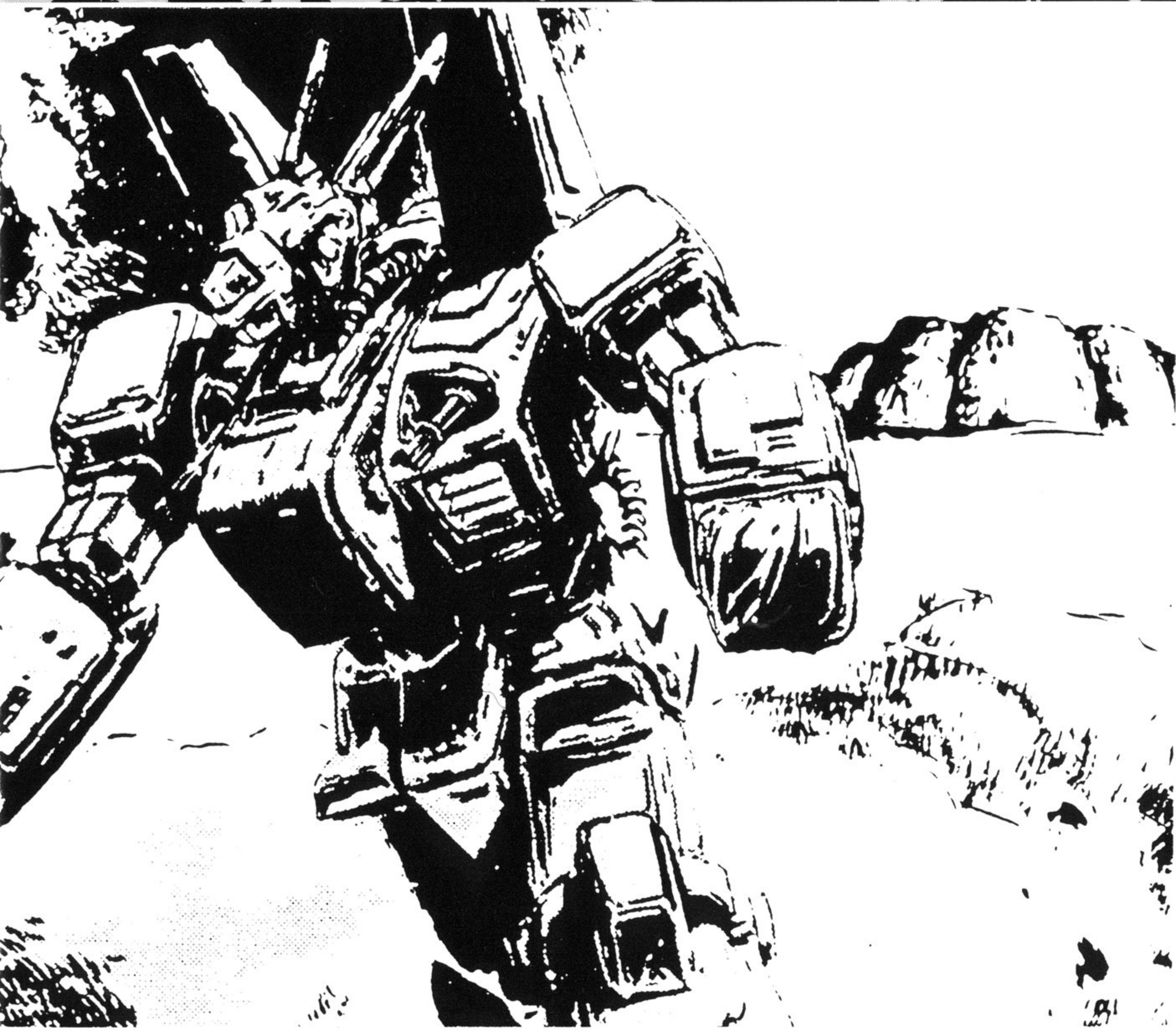
説明：Plazma Cannon-PC Xはプラズマ状の電子を拡散させずに、磁束で縛り発射
する方式をとったビーム砲である。威力は非常に強力で、これに匹敵するビーム兵器は地球
上には存在しない。またこの強力なビームを直線状に5連射すると、彗星が大気を引き裂き
と飛んでいくように見える。まさしく、ヴェイグス最強の武装である。

ヴェイグス

VEIGLES

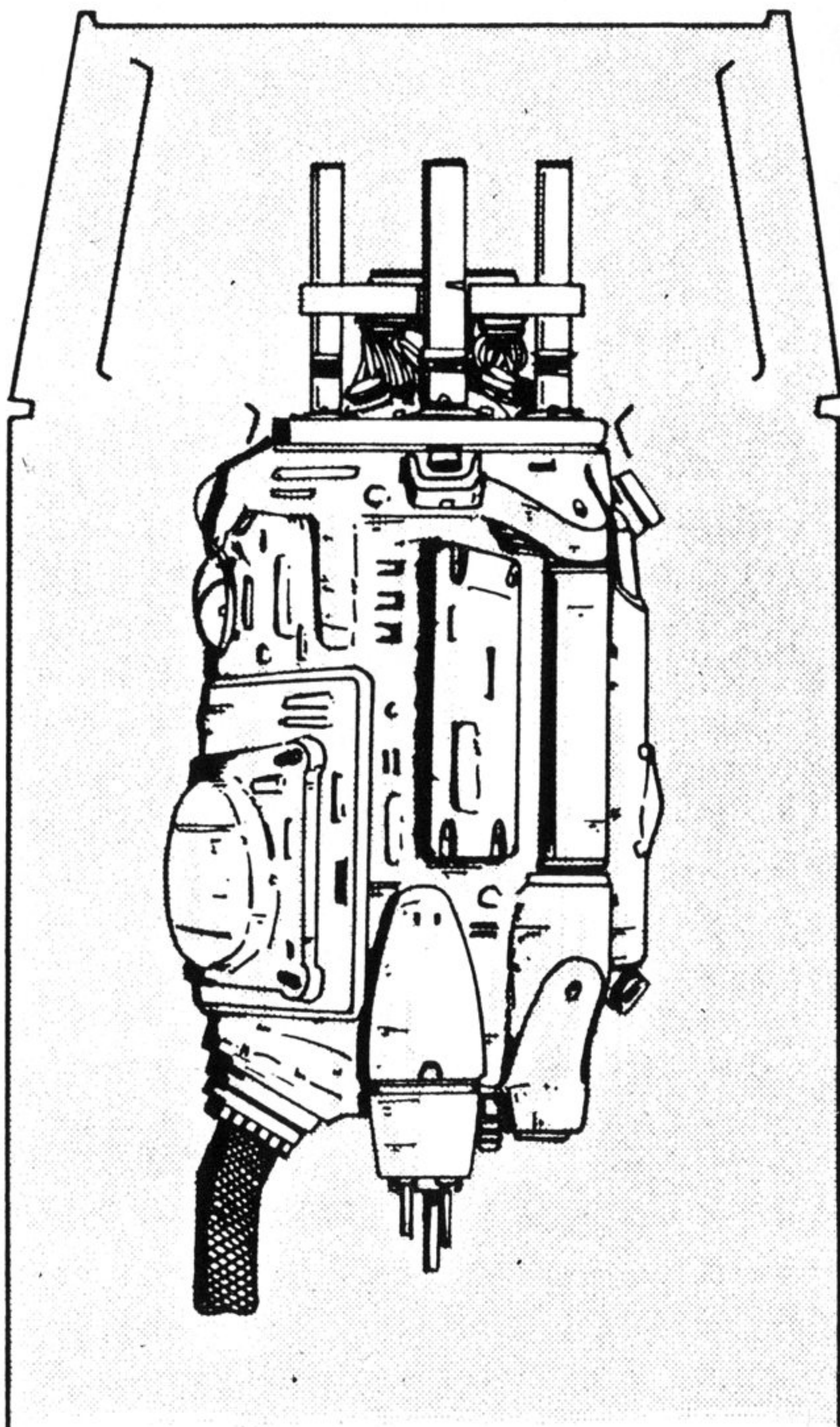
TACTICAL GLADIATOR





フィールド・パンチ・システム

フィールド・パンチ・システムとは、
ヴェイグスの機体^{きたい}を包み^{つつ}込む^こフィールド
ド・スキン・システムの^{おうよう}応用であった。
フィールド・パンチは、このフィールド
ド・スキンを^{いくえ}幾重にも^{かさ}重ねて、^{うで}腕から
2~10m^{ていど}程度まで^{ぜんぼう}前方に^お押し^だ出すとい
うものである。今回の^{こんかい}作戦において^{さくせん}最
初^{しよ}に^{そうび}装備されている^{ぞうふくそうち}増幅装置は、^{せつけい}設計
当初^{とうしよ}に^{さくせい}作成されたもので^{ぜんぼう}前方に^{てい}3m程
度^どしか^{はっせい}フィールドを^い発生^{りよく}できず、^い威力
はあまりないが、^{かくしよ}各所において^{かいはつ}開発が
つづ^{しゆるい}続けられ^{ぞうふくそうち}6種類^{かんせい}ほどの増幅装置が完成
しているのは^{たし}確かである。これらを^ほ補
給^{きゆうぶ}部隊^{たい}から^う受け^と取ることができれば、
ヴェイグスは^{げんざい}現在の^{じょうたい}状態からは^{かんが}考えら
れないほどの^{こうげきりよく}攻撃力^うを得ることができ
るであろう。



アドバイス

- 方向転換中はダメージを負わないのでうまく利用して攻撃をかわそう。
- レーダーをよくみて敵の出現方向をみきわめよう。
- パターンをおぼえよう。
- パンチを有効に使おう。
- ホーミングミサイルは思った以上にダメージをくらうので、攻撃するよりかわすようにしよう。

質問について

「ヴェイグス」の質問は他のゲームソフトのヒント同様に電話などでは、お答えできません。
質問がある場合、返信用封筒(62円切手を貼り、住所、氏名を書く)を同封の上、

- ゲームがどこまで進められたかを具体的に(面数、ウエポンなど)
- 質問の内容

住所、氏名(ふりがな)、電話番号を明記し、お送り下さい。返事は、質問の内容により時間のかかる場合がありますのでご了承下さい。

〒151 東京都渋谷区千駄ヶ谷2-8-16 ビクター音楽産業株式会社 ニューメディア開発部「ヴェイグス」係



© ゲームアーツ © 1990 VICTOR MUSICAL INDUSTRIES, INC.

発売元： **Victor ビクター音楽産業株式会社**